



NIKA-Terassilasitus

Tekninen aineisto

NIKA®

CE

8.11.2019



Iloa, valoa ja mukavaa yhdessäoloa

Lasitettu terasi tuo kotiin mukavasti oleskelu- ja lisätilaa. Siistillä terassilla on hauska viettää aikaa. Lasi suojaa pölyltä, tuulelta, sateelta ja lumelta. Lasitus pitää myös turhat äänet loitolla ja säästää lämmitysenergiaa.

NIKA®



NIKA-Terassilasitus on turvallinen ja kestävä

Lasi on karkaistua turvalasia, joka täyttää EU-direktiiviä koskevat CE-vaatimukset. NIKA-Terassilasituksella on tehty VTT:llä tuulenpaineen-, pistekuorman- ja iskunkestävyystestit, jotka tuote on läpäissyt 8 ja 10 mm:n lasilla. Alumiiniprofiilit, liuku- ja ohjausmekanismit on valmistettu säänkestävästä materiaalista. NIKA terassilasituksella on 5 vuoden takuu.

NIKA[®]

NIKA-Terassilasitus

NIKA-Terassilasitusjärjestelmässä on vaakasuuntaiset ylä- ja alaprofiilit, jotka on kiinnitetty terassin katto- ja lattiarakenteisiin. Profiileiden väliin tulevat karkaistut lasielementit, joiden ylä- ja alaosaan on kiinnitetty alumiiniset lasilistat. Lasilistoihin on kiinnitetty sarana- ja liukumekanismit jotka kiinnittyvät ylä- ja alaprofiileihin. Käytettävissä on erilaisia ylä- ja alaprofiileja riippuen terassin materiaaleista ja arkkitehtuurista. Järjestelmä peittää yhdessä tasossa koko terassiaukon.

Järjestelmässä käytettävät lasit ovat paksuudeltaan 8 tai 10 mm:ä, riippuen lasitettavan aukon korkeudesta ja sijainnista. Lasityypit löytyvät seuraavalta sivulta.

Järjestelmä tehdään aina mittatilaustyönä terassikohtaisesti.

NIKA-Terassilasijärjestelmä on niin kutsuttu alakantoinen järjestelmä, eli paino kohdistuu järjestelmän ala-kiinnityspisteisiin. Järjestelmän kaikki alumiiniosat ovat julkisivupolyesterimaalattuja, poislukien alaprofiili, joka on anodisoitu luonnonharmaaksi. Vakiosävyt löytyvät seuraavalta sivulta.

Ensimmäinen lasi avataan siirtämällä alin lukituslappu avausasentoon ja ylälukituslappu vetämällä avausnaruilla auki. Ensimmäinen lasi toimii myös tuuletuslasina, joka voidaan lukita kahteen eri tuuletusasentoon. Avattaessa ja suljettaessa laseja liu'utetaan peräkkäin yläreunan ohjauskiskon ja alareunan liukukiskon varassa. Lasit avataan yksitellen terassin sivuseinille, jolloin terassiaukko saadaan kokonaan vapaaksi.

Lisävarusteena Terassilasitukseen saa lukitusjärjestelmän. Toimitus sisältää Abloyn lukko rungon (ABLOY 4260) johon asiakkaan on mahdollista tilata lukko esim. paikallisesta lukkoliikkeestä. Sopiva avainpesä on (Abloy CY001).



Materiaalit, tarvikkeet, hankinta ja käyttö

1. ALUMIINIOSAT JA PROFIILIT

Kaikki järjestelmässä esiintyvät alumiiniosat ja profiilit ovat julkisivupolyesterimaalattuja, poislukien alaprofiili, joka on anodisoitu vaaleanharmaaksi.

Vakiovärejä profiileissa ovat: RAL 9016 valkoinen ja RAL 7024 grafiitinharmaa. Tilauksesta valmistamme myös muita RAL-värikartan mukaisia profiileja.

2. LASIT

Terassilasit valmistetaan 8 mm:n tai 10 mm:n lasista. Lasin paksuuteen vaikuttavat esimerkiksi terassin korkeus, tuulikuorma ja sijainti. Lasit valmistetaan terassikohtaisesti mittatilaustyönä, jolloin saadaan aikaan tasapainoinen ja toimiva lasitus.

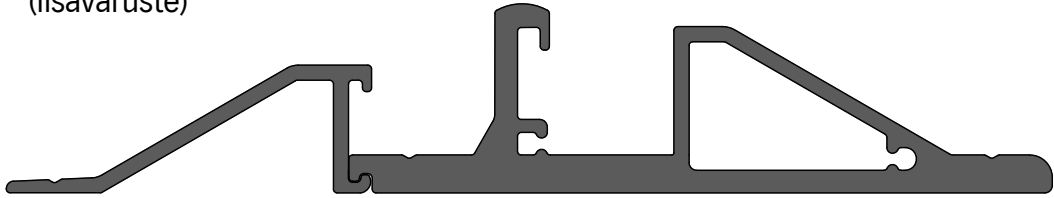
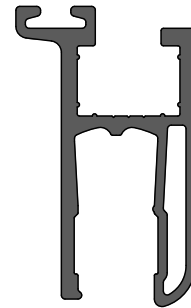
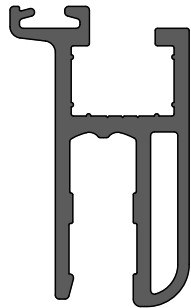
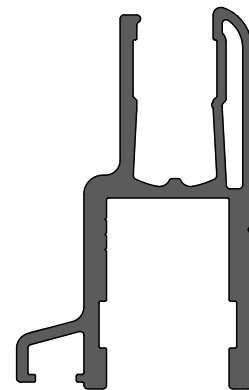
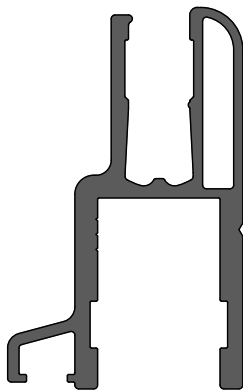
Yleensä laseina käytetään kirkasta lasia, joka ei muuta rakennuksen arkkitehtonista ilmettä. Alla olevassa taulukossa on eri vaihtoehtoja kirkkaille laseille.

Lasien reunahionta RRH-hionta. Karkaistun lasin murtolujuus on jopa kolminkertainen karkaisemattomaan verrattuna. Karkaistu lasi antaa karkaisemattomaan verrattuna paremman kestävyuden iskuja, taivutusta ja lämpötilan vaihteluita vastaan. Rikkoontuessaan karkaistu lasi särkyä pieniksi pyöreiksi paloiksi, joista puuttuu normaaleille laseille ominainen terävä ja leikkaava reuna. Tehdastoimitetut karkaistut lasit täyttävät standardit EN 12150 (CE).

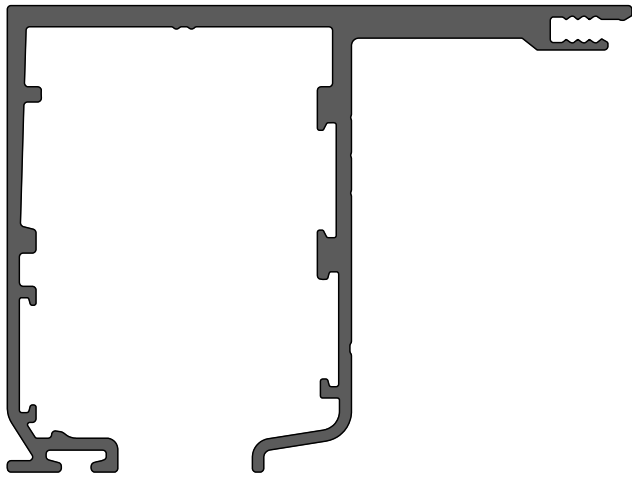
Lasi on kiinnitetty ylhäältä alumiiniseen lasilistaan silikonimassalla sekä kahdella vahvalla nailontapilla, jotka niitataan lasin läpi. Lasin alaosa kiinnittyy tiukasti alumiiniseen lasilistaan silikonimassan kanssa. Mahdollisesti tarvittavia aukkolaseja valmistetaan sekä kiinteinä että saranoituina. Aukkolasin paksuus on 4–8 mm.

Lasivaihtoehtoja terassilasituksiin ovat:

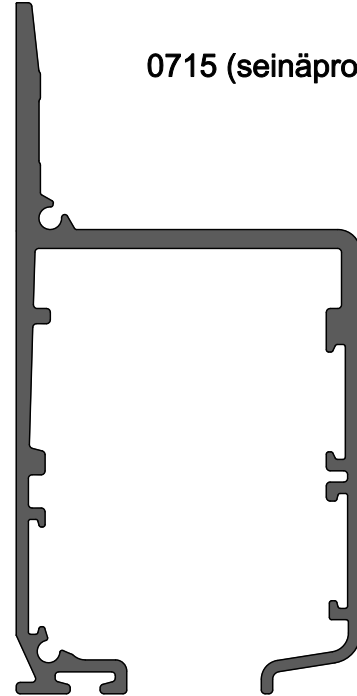
Lasityyppi	Valonläpäisy	Aurinkoenergian kokonaisläpäisy &	U-arvo (W-m ² K)
kirkas 8 mm	88	76	5,7
kirkas 10 mm	87	72	5,6
8 mm massavärjätty harmaa	35	36	5,7
8 mm massavärjätty pronssi	40	38	5,7
8 mm massavärjätty vihreä	71	40	5,7
10 mm massavärjätty harmaa	27	28	5,6
10 mm massavärjätty pronssi	33	31	5,6
10 mm massavärjätty vihreä	67	35	5,6
8 mm etsattu	ei mitattavissa	ei mitattavissa	5,7

0882 (alaluiska)
(lisävaruste)**0890 (alakisko)****Lasilistat****YLÄREUNA: 0755 (8 mm lasilista)****YLÄREUNA: 0756 (10 mm lasilista)****ALAREUNA: 0886 (8 mm lasilista)****ALAREUNA: 0757 (10 mm lasilista)**

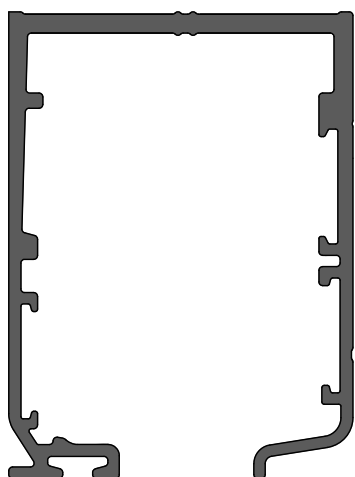
0712 (kattoprofiili)



0715 (seinäprofiili)

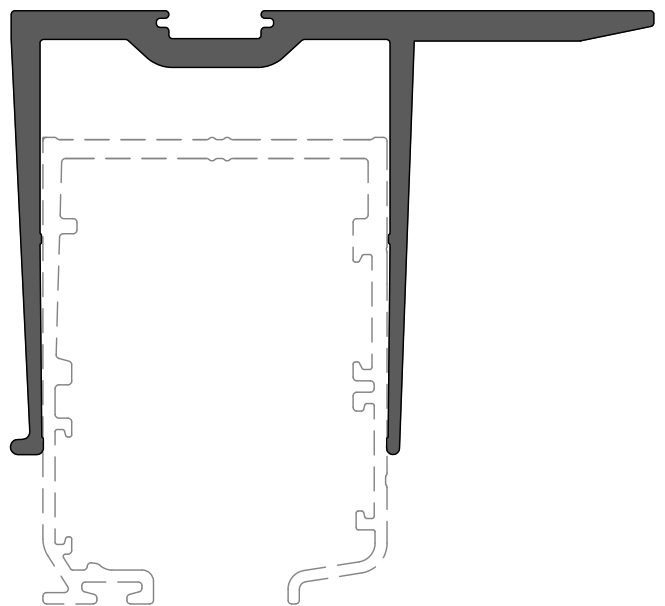


0705 (säätökiskon sisäprofiili)



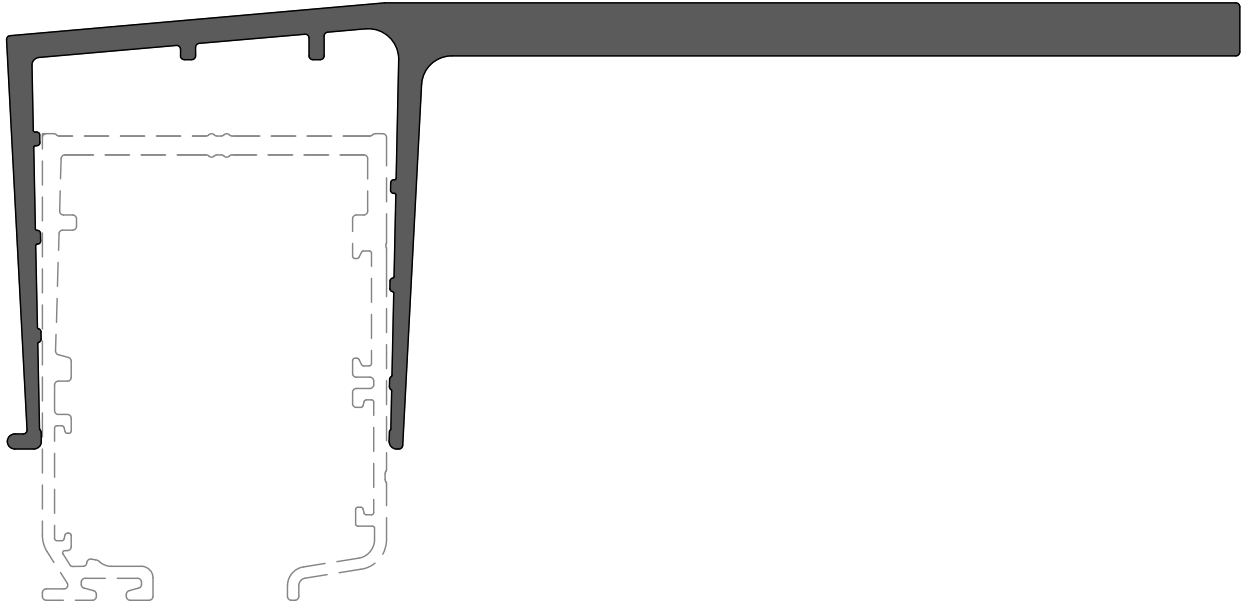
0702 (tupla ulkoprofiili)

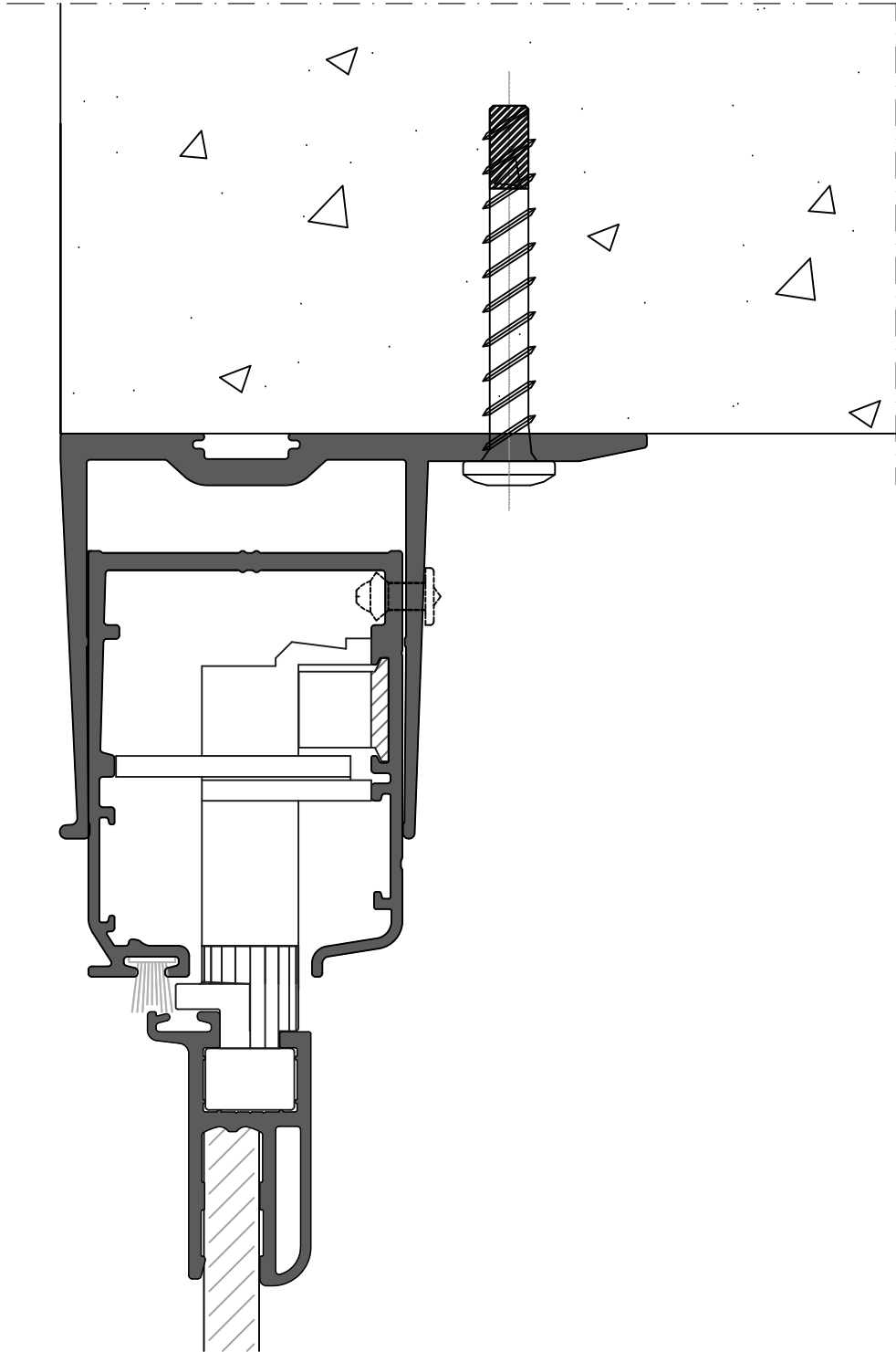
0709=0702+0705 (kytketty tuplaprofiili)

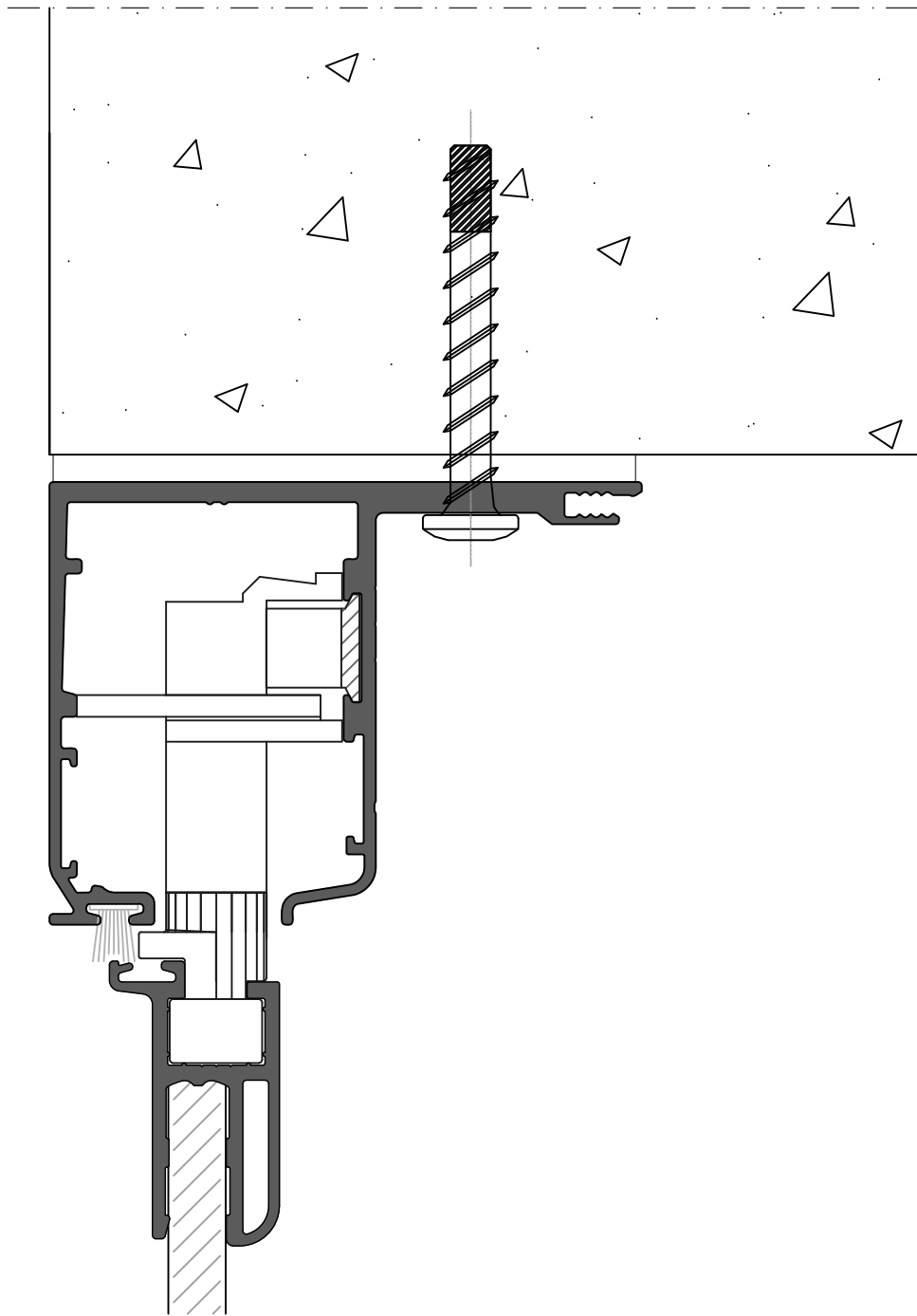


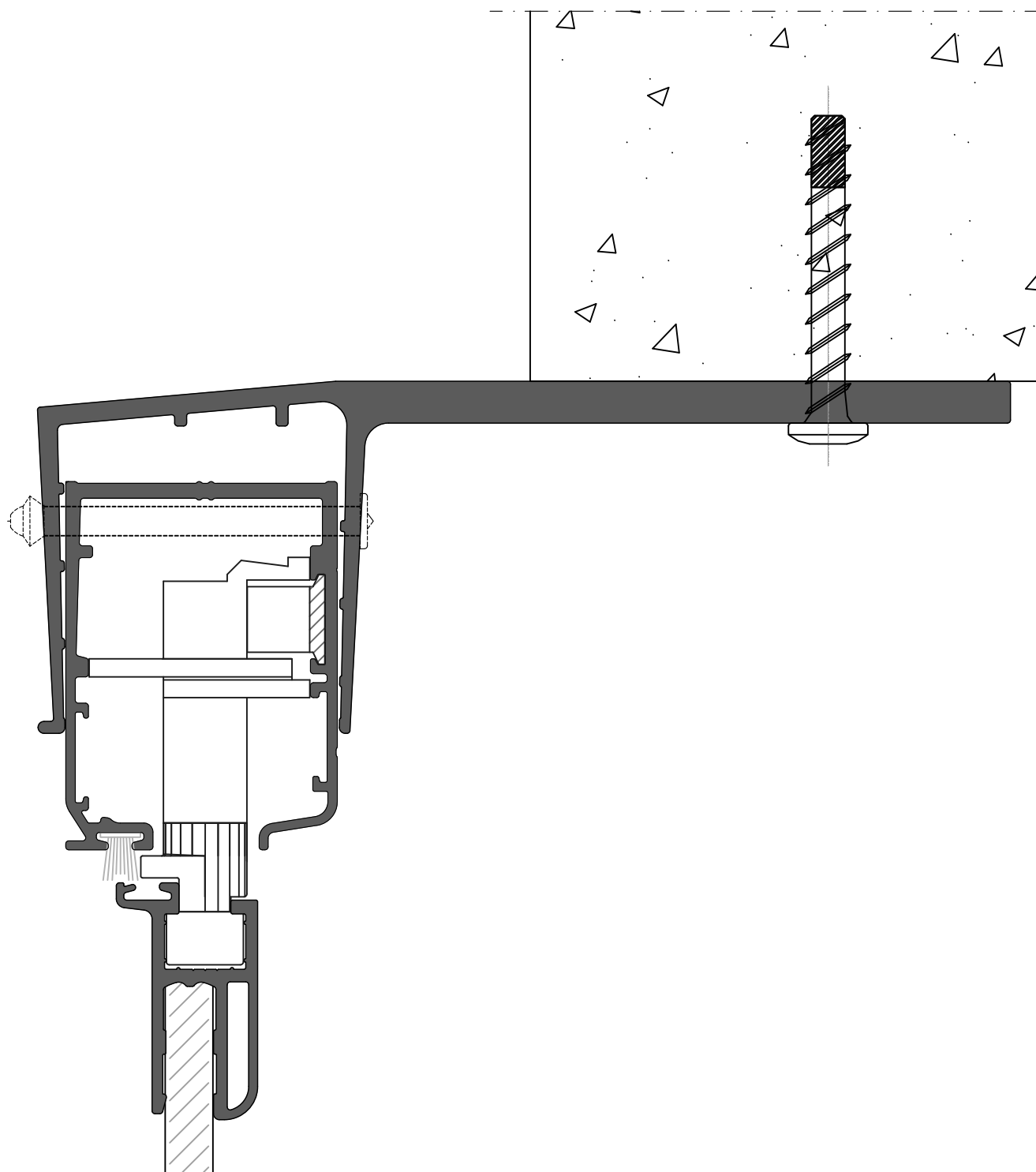
0703 (leveälaippainen tupla ulkoprofiili)

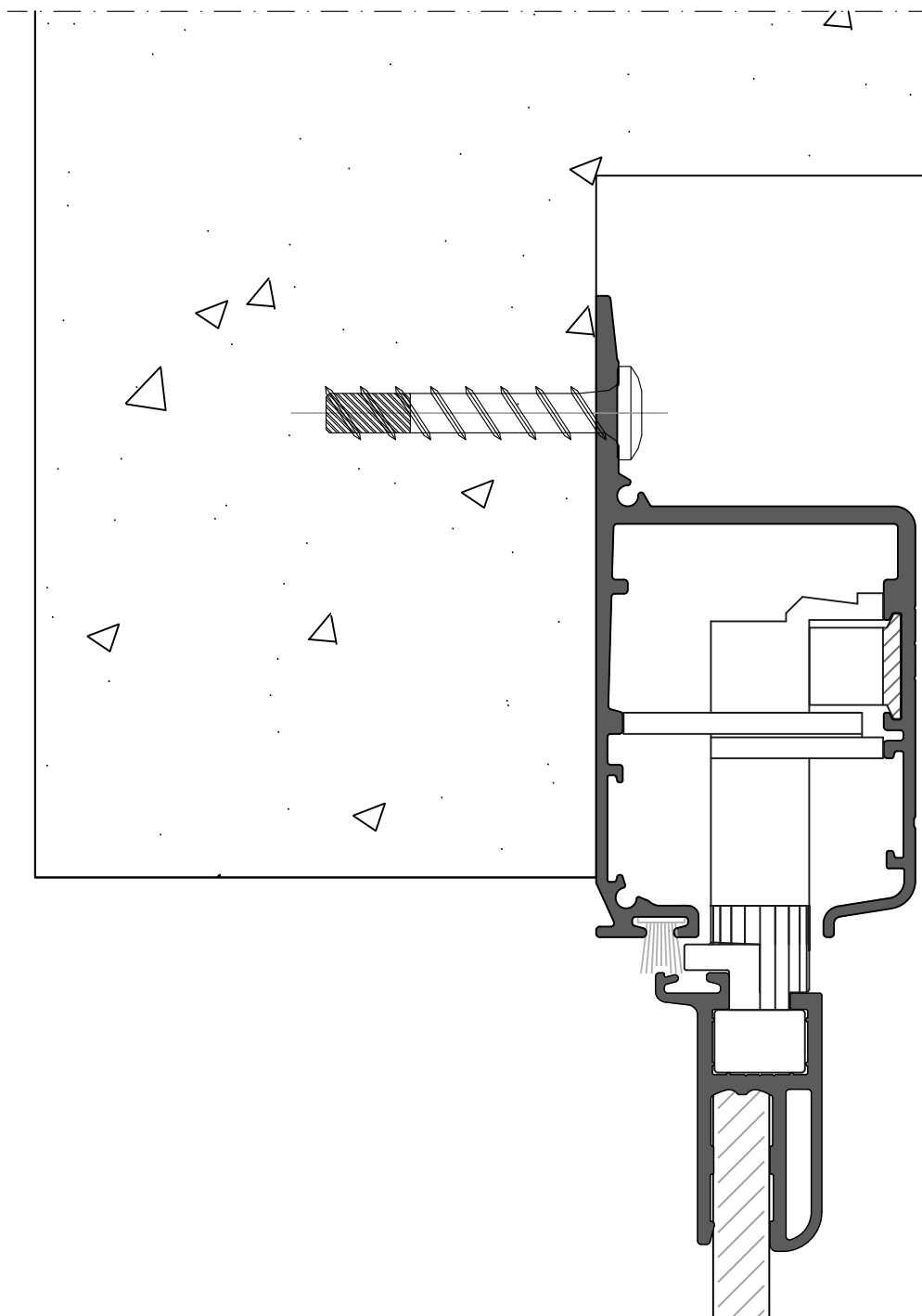
0713=0703+0705 (kytketty leveälaippainen tuplaprofiili)

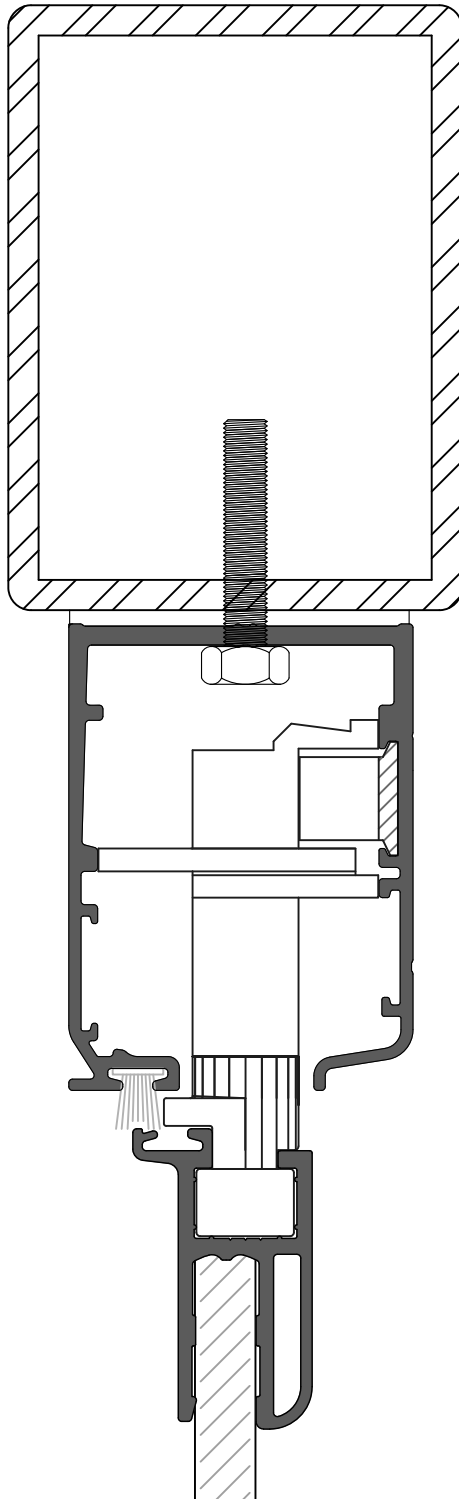


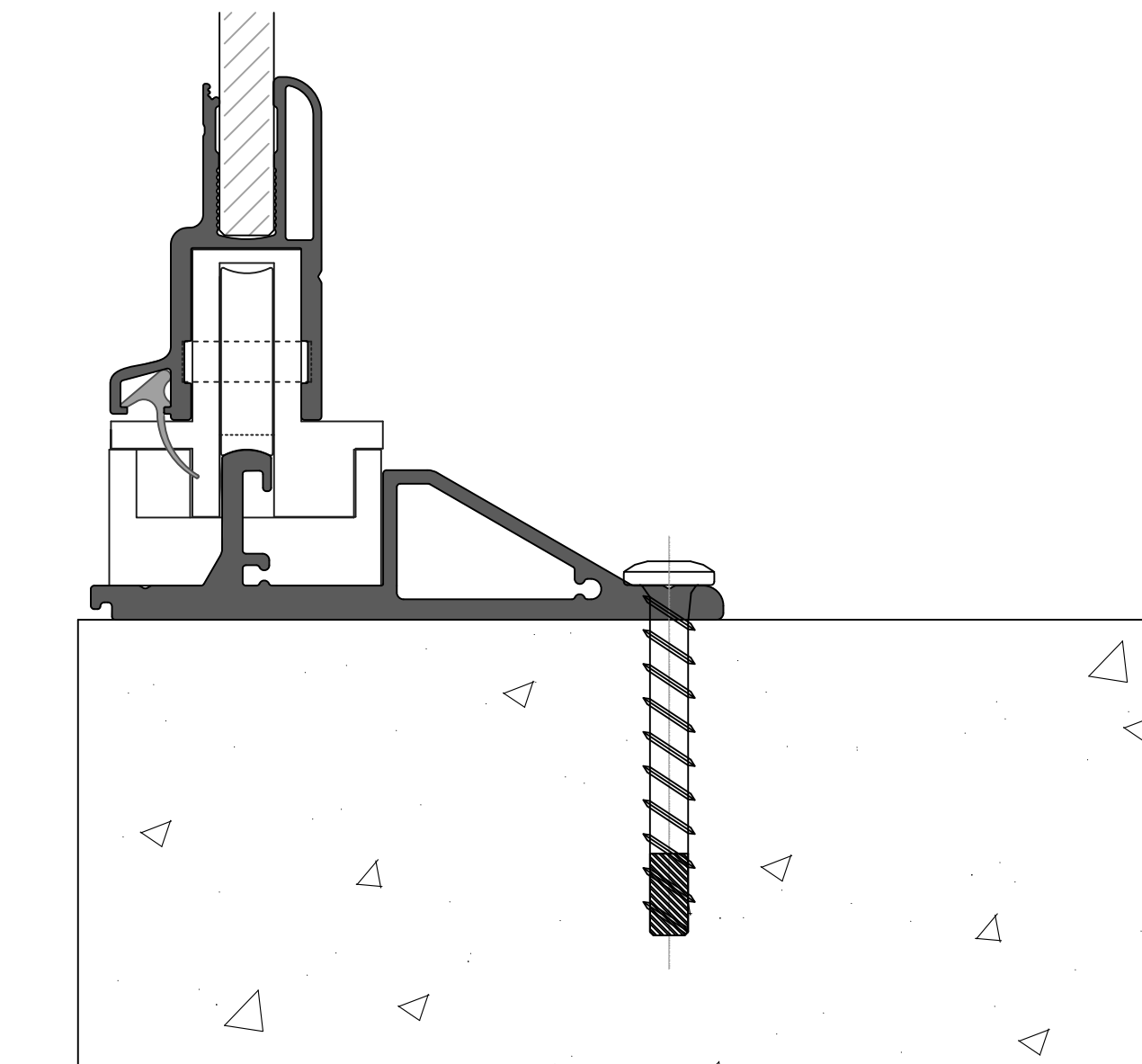


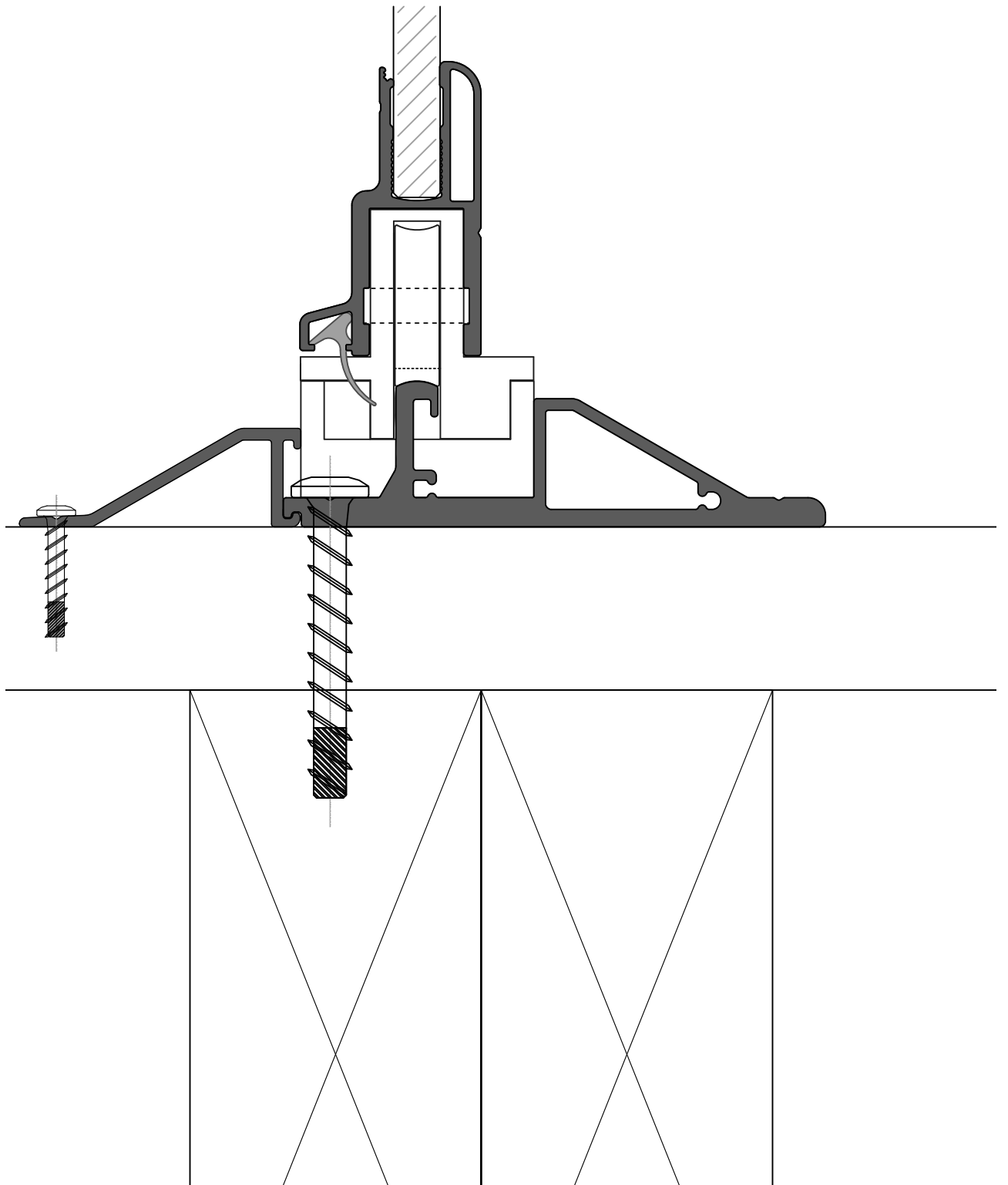


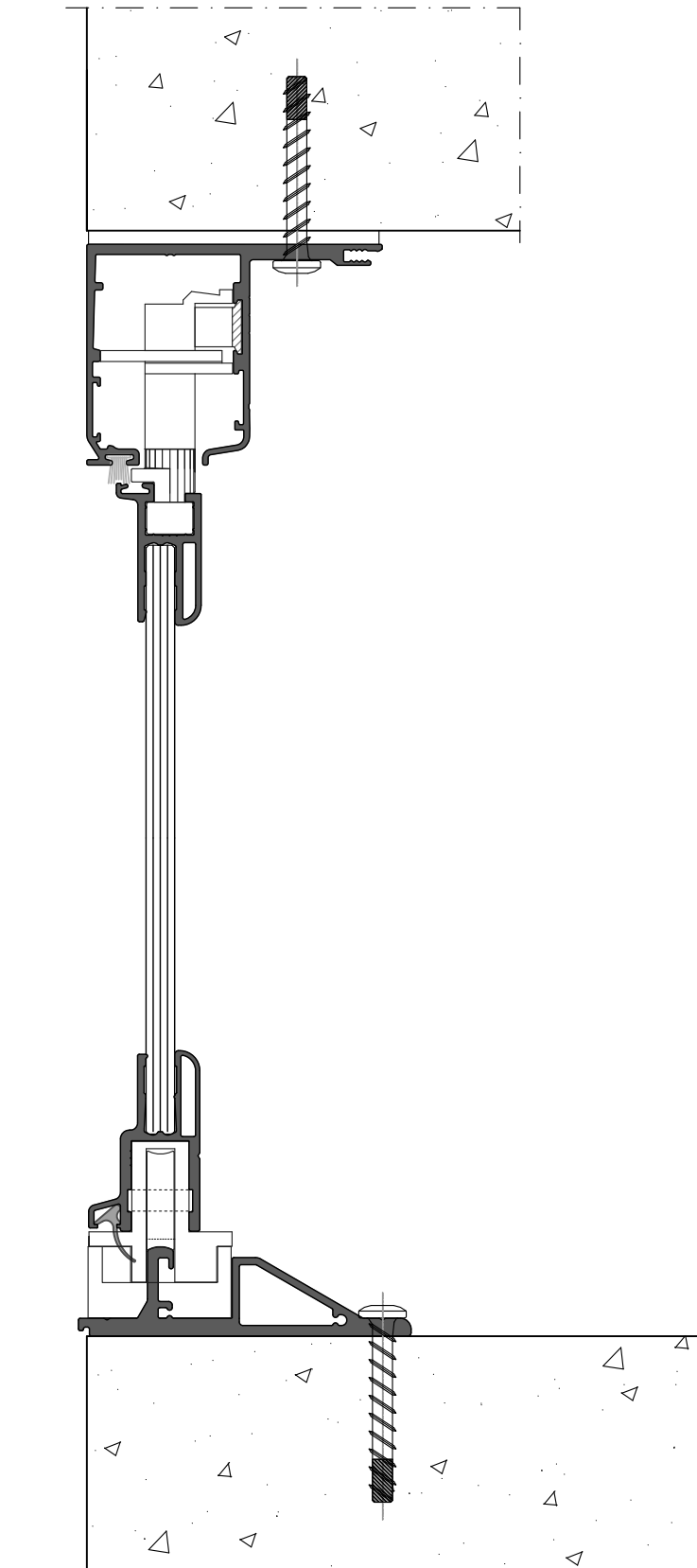


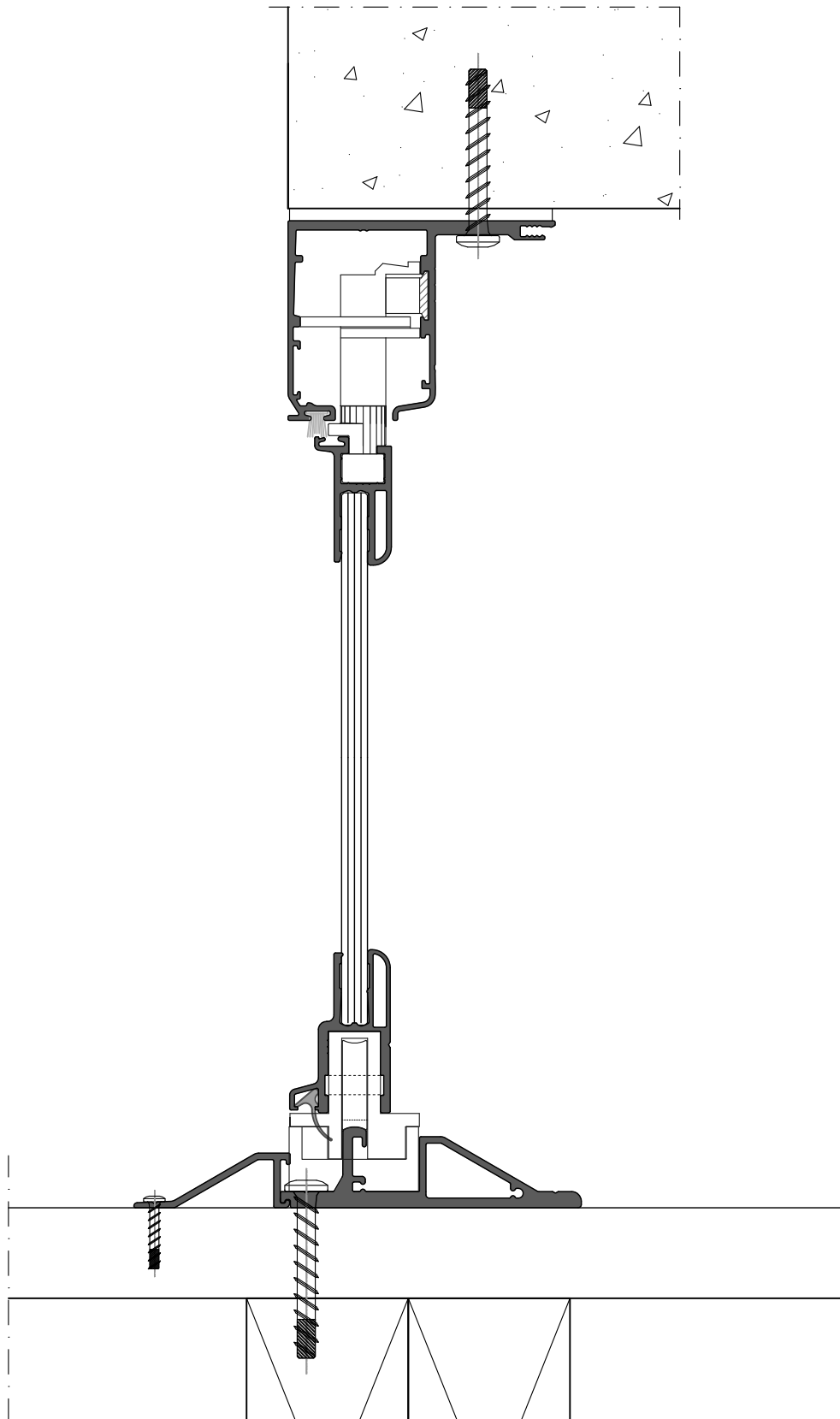


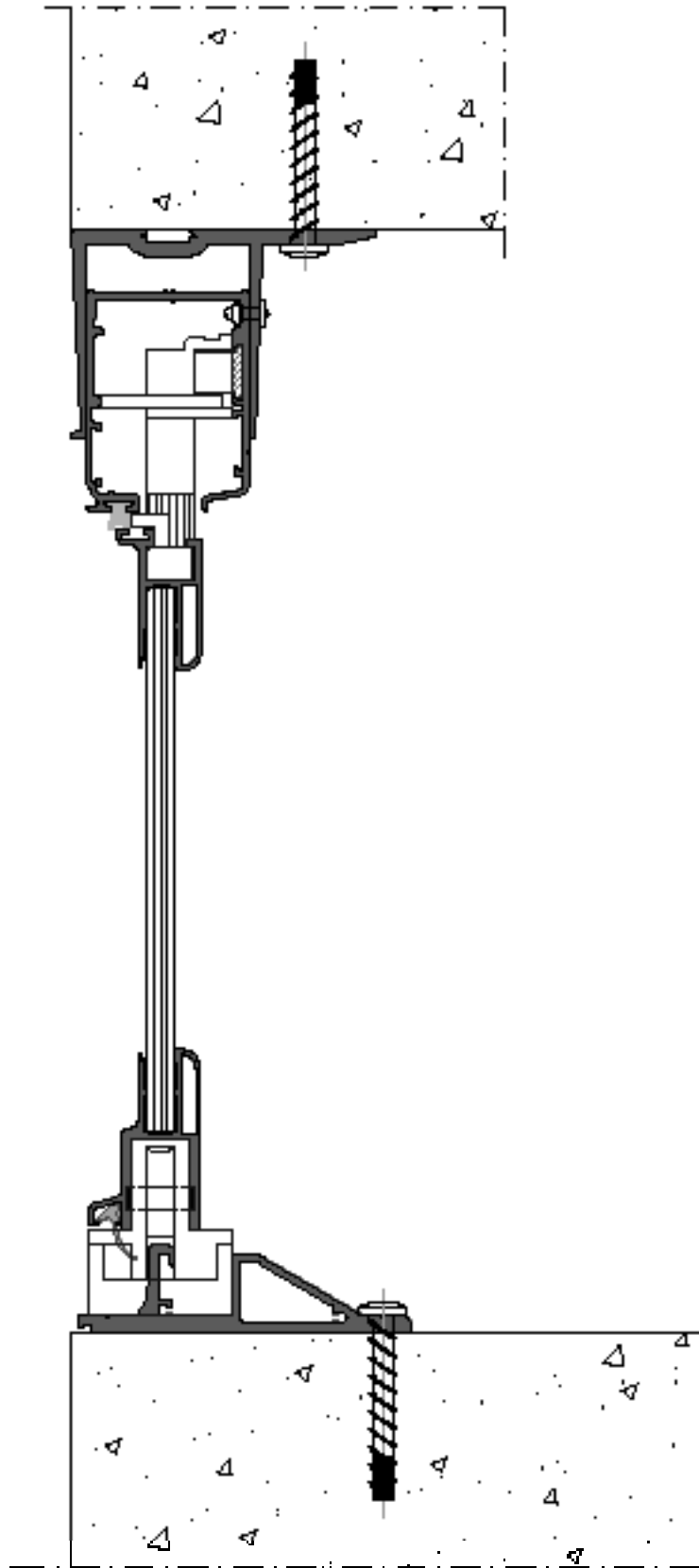


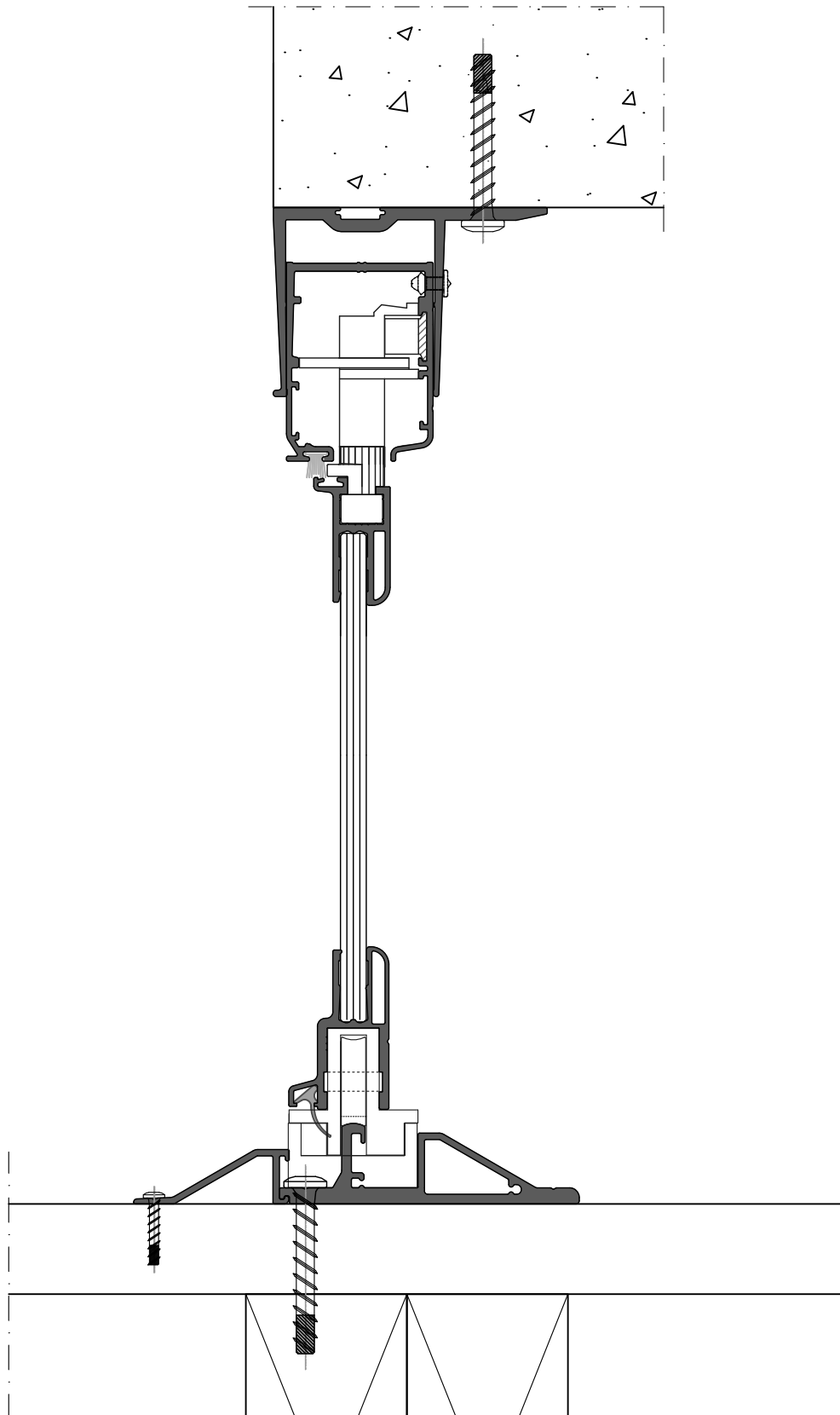


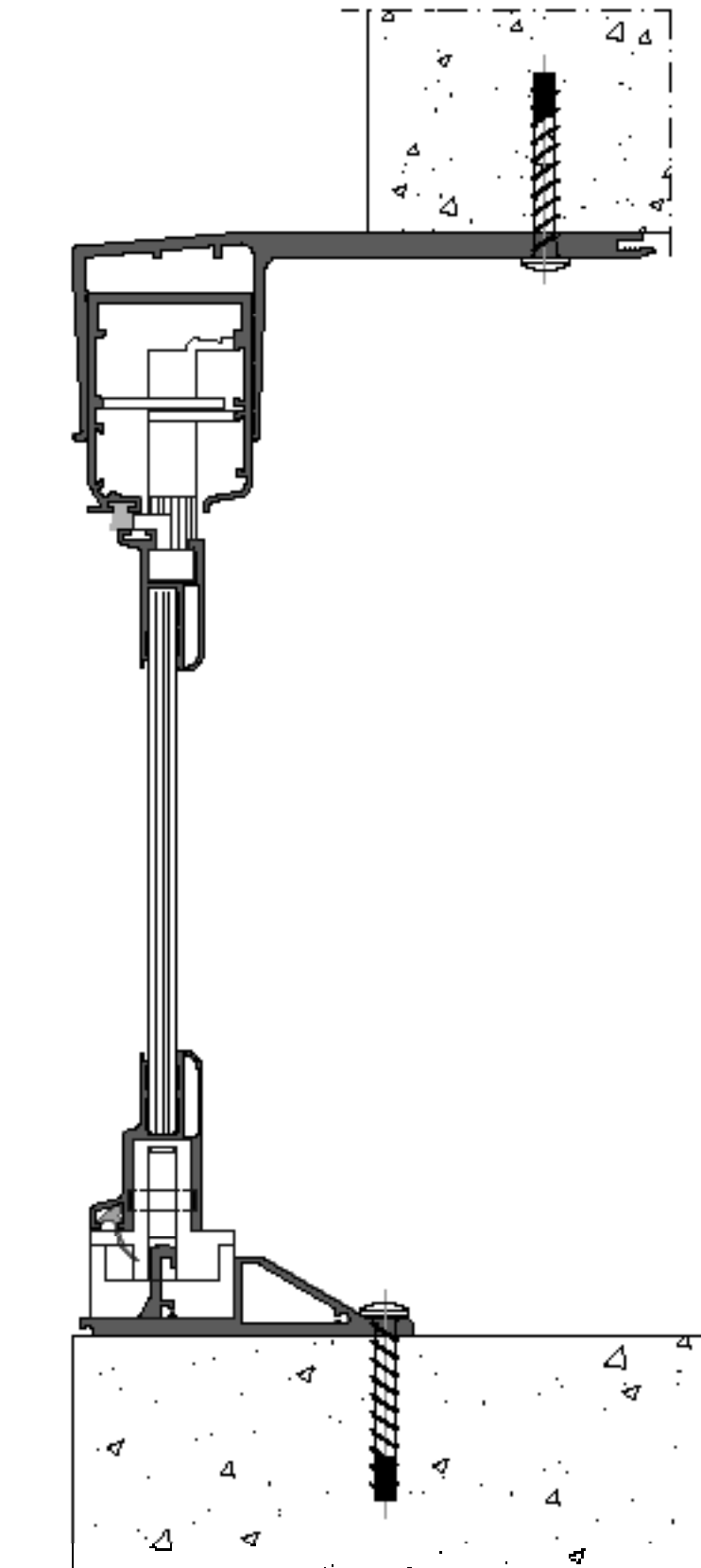


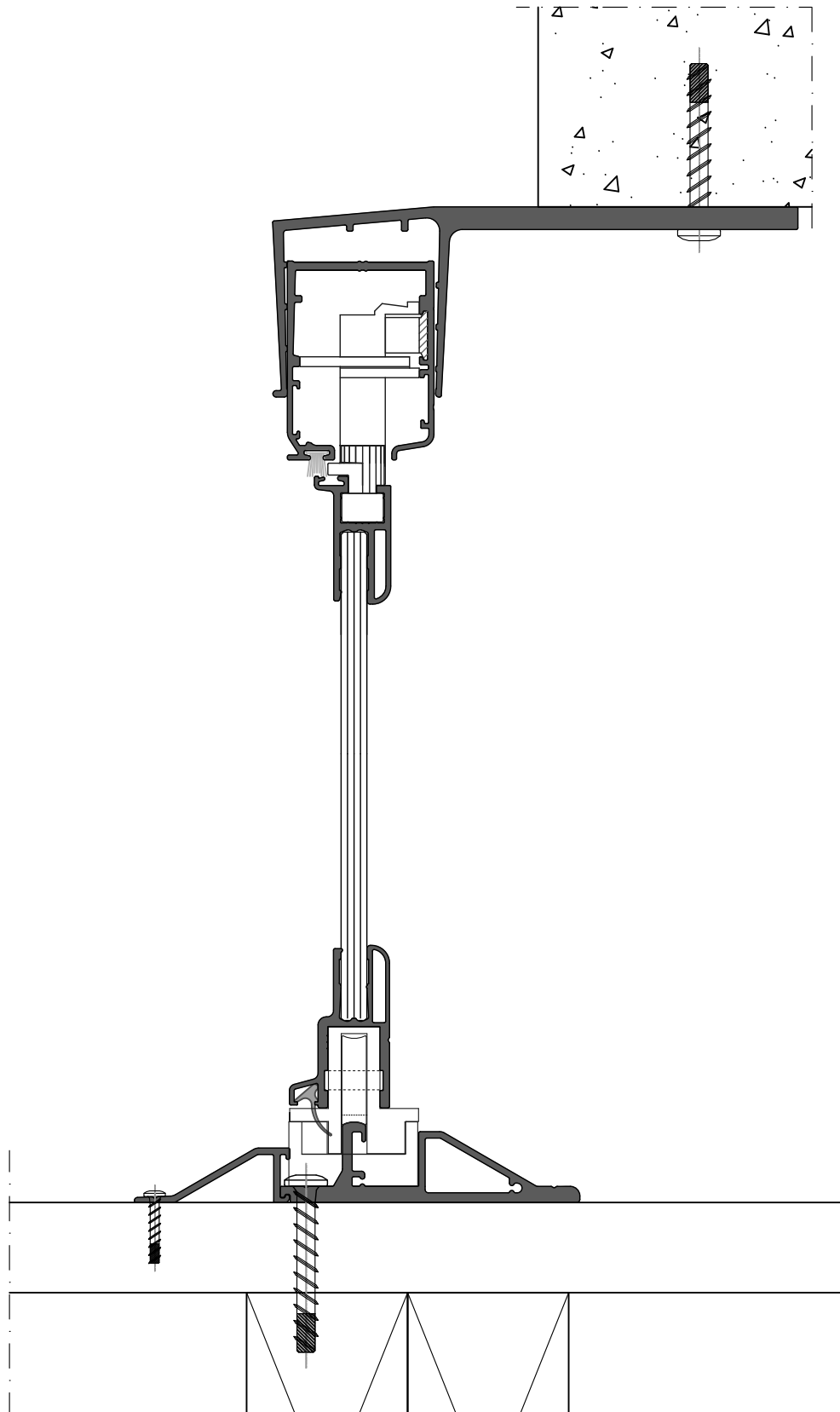


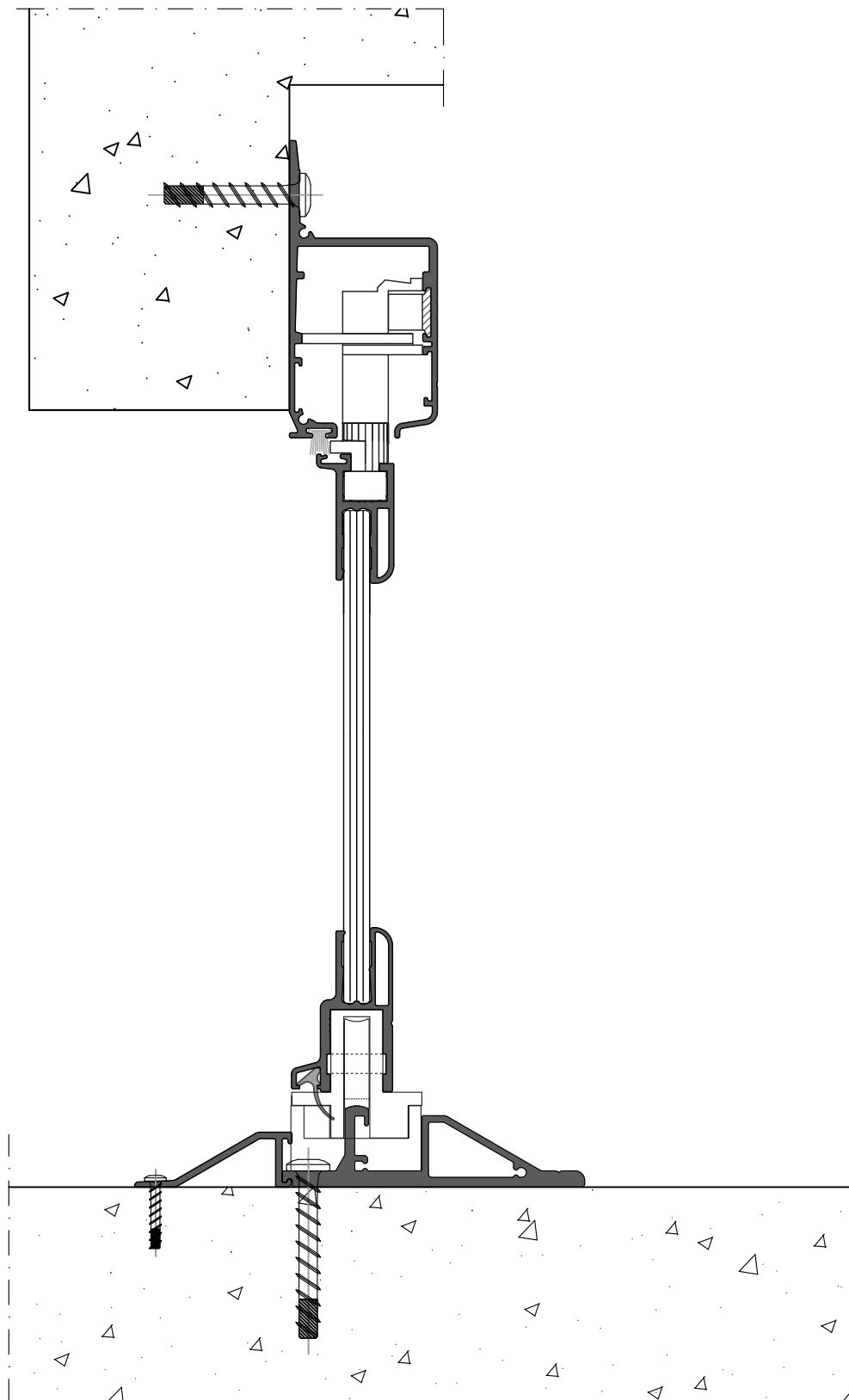


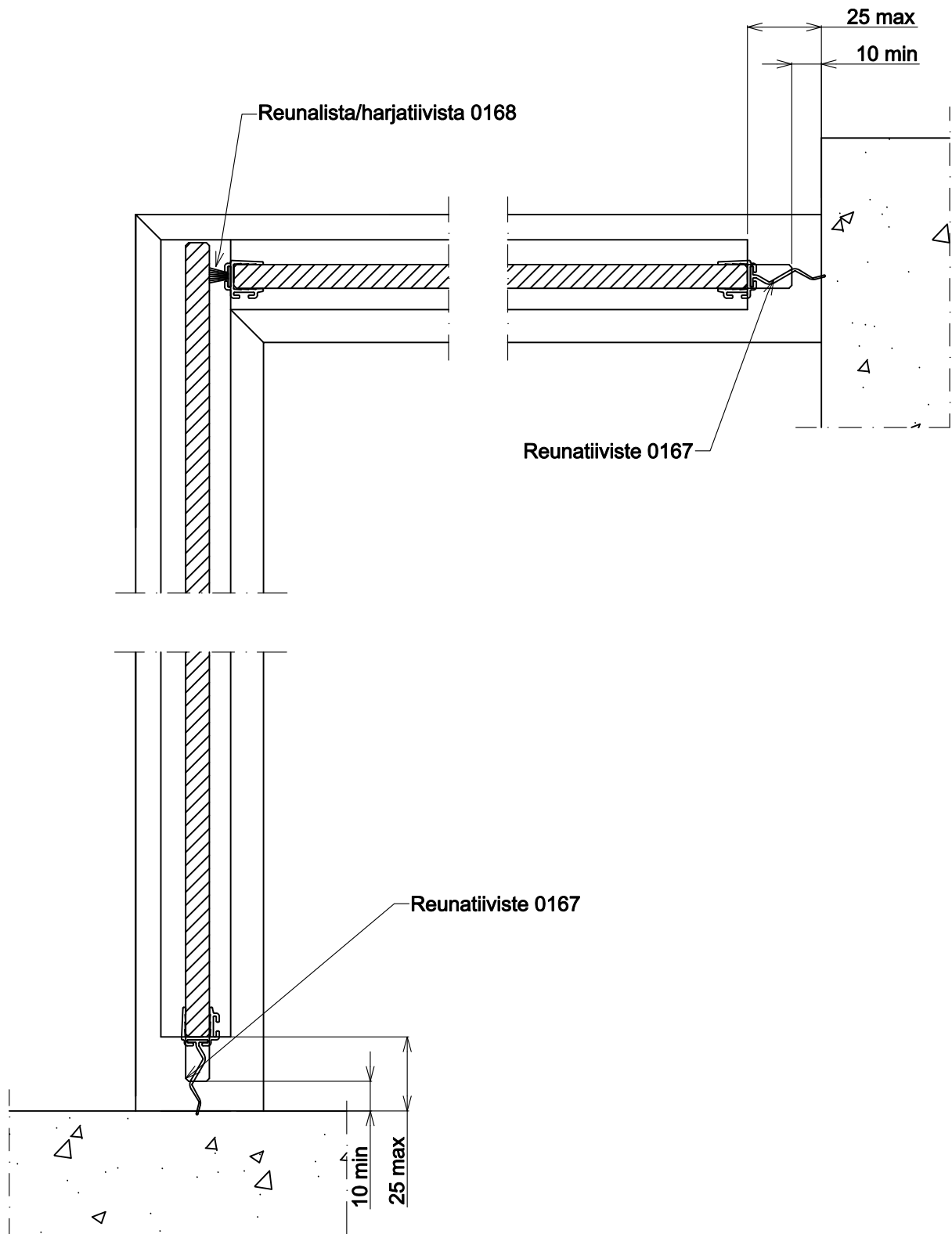


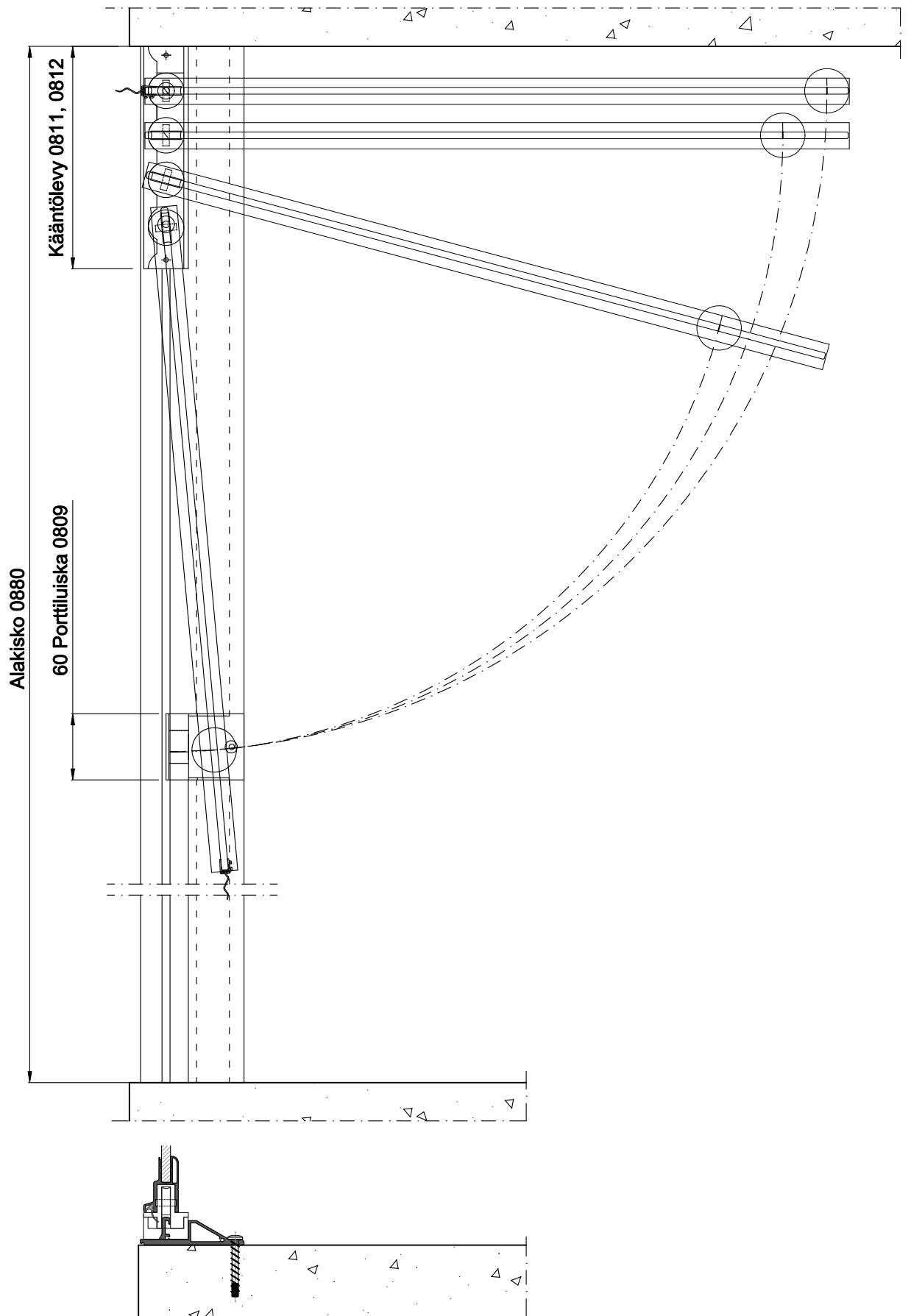












Nika Lasituksen takuu kuluttajakaupassa

Valmistuttaja Nika Lasitus Oy tai sen valtuuttama toimittaja antaa toimittamalleen ja asentamalleen lasitukselle seuraavan takuun:

TAKUUAIKA

Nika Lasituksen toimivuudella, käsittäen mahdolliset materiaalivirheet, on viiden (5) vuoden takuu. Asennustakuu on voimassa kaksi (2) vuotta. Asennus on tehty hyvää rakennustapaa noudattaen sopimusasiakirjojen mukaisesti.

TAKUUN KATTAVUUS

Toimivuustakuu koskee normaalikäytössä olevan lasituksen toimivuutta sellaisena, kun se on luovutushetkellä. Toimivuudella tarkoitetaan lasien liukumista, tiivistymistä sekä lasitukseen kuuluvien osien ja pintakäsittelyn kuntoa. Takuu sisältää havaittujen puutteiden korjaustyöt korjausmateriaaleineen.

TAKUUN RAJOITUKSET

Takuu koskee vain Nika Lasitukselle tapahtunutta vahinkoa. Se ei koske säätöjä eikä huoltoja, eikä mistään muusta kuin valmistusvirheestä johtuvaa lasien särkymistä / vaurioitumista. Auringonsuojaverhot ja muut lisävarusteet ovat rajattu takuun ulkopuolelle. Takuun enimmäismäärä on lasituksen kokonaishinta. Välillisiä vahinkoja ei korvata.

Takuu ei koske toimittajasta riippumattomista syistä aiheutunutta vahinkoa, joka aiheutuu esim.

- luonnollisesta kulumisesta
- epäasiallisesta käsittelystä
- lasituksen toimittajan tietämättä tai hyväksymättä tehdyistä muutoksista tai korjauksista
- ympäröivien rakenteiden muodonmuutoksista
- lasitukseen kohdistuvista epänormaaleista rasituksista
- luonnon katastrofeista

Parvekelasien säätö on komponenttien säätöruuveista tehtävää toimivuuden varmistamista. Takuu ei koske järjestelmän säätämistä eikä kiskojen / säätökiskojen uudelleen kiilausta tai irroittamista, joka on jo korjaustoimenpide, joka johtuu rakenteiden elämisestä.

Karkaisukäsittelystä johtuen lasin pinnassa saattaa tietyissä olosuhteissa näkyä kuvioita.

TAKUUN ALKAMINEN

Takuu tulee voimaan, kun toimitus on kokonaan maksettu. Takuuaika lasketaan alkaneeksi lasituksen valmistumisesta. Mikäli tilaaja ei ole paikalla asennus-ajankohtana eikä reklamoi seitsemän (7) päivän aikana lasituksen valmistumisesta, katsotaan toimitus hyväksytyksi.

Nika Lasituksen takuu projektikaupassa

Valmistuttaja Nika Lasitus Oy tai sen valtuuttama toimittaja antaa toimittamalleen ja asentamalleen lasitukselle seuraavan takuun:

TAKUUAIKA

Nika Lasituksen toimivuudella, käsittäen mahdolliset materiaalivirheet, on viiden (5) vuoden takuu. Asennustakuu on voimassa kaksi (2) vuotta. Asennus on tehty hyvää rakennustapaa noudattaen sopimusasiakirjojen (YSE 1988) mukaisesti.

TAKUUN KATTAVUUS

Toimivuustakuu koskee normaalikäytössä olevan lasituksen toimivuutta sellaisena, kun se on luovutushetkellä. Toimivuudella tarkoitetaan lasien liukumista, tiivistymistä sekä lasitukseen kuuluvien osien ja pintakäsittelyn kuntoa. Takuu sisältää havaittujen puutteiden korjaustyöt korjausmateriaaleineen.

TAKUUN RAJOITUKSET

Takuu koskee vain Nika Lasitukselle tapahtunutta vahinkoa. Se ei koske säätöjä eikä huoltoja, eikä mistään muusta kuin valmistusvirheestä johtuvaa lasien särkymistä / vaurioitumista. Auringonsuojaverhot ja muut lisävarusteet ovat rajattu takuun ulkopuolella. Takuun enimmäismäärä on lasituksen kokonaishinta. Välillisiä vahinkoja ei korvata.

Takuu ei koske toimittajasta riippumattomista syistä aiheutunutta vahinkoa, joka aiheutuu esim.

- luonnollisesta kulumisesta
- epäasiallisesta käsittelystä
- lasituksen toimittajan tietämättä tai hyväksymättä tehdyistä muutoksista tai korjauksista
- ympäröivien rakenteiden muodonmuutoksista
- lasitukseen kohdistuvista epänormaaleista rasituksista
- luonnon katastrofeista.

Parvekelasien säätö on komponenttien säätöruuveista tehtävää toimivuuden varmistamista. Takuu ei koske järjestelmän säätämistä eikä kiskojen / säätökiskojen uudelleen kiilausta tai irrottamista, joka on jo korjaustoimenpide, joka johtuu rakenteiden elämisestä.

Karkaisukäsittelystä johtuen lasin pinnassa saattaa tietyissä olosuhteissa näkyä kuvioita.

TAKUUN ALKAMINEN

Takuu tulee voimaan, kun toimitus on kokonaan maksettu. Takuu aika lasketaan alkaneeksi lasituksen valmistumisesta. Mikäli tilaaja ei ole paikalla asennus-ajankohtana eikä reklamoit seitsemän (7) päivän aikana lasituksen valmistumisesta, katsotaan toimitus hyväksytyksi.

Valmistuttaja pidättää oikeuden tuotemuutoksiin.

Aineiston osittainenkin kopiointi kielletty.