



NIKA-Parvekelasitus

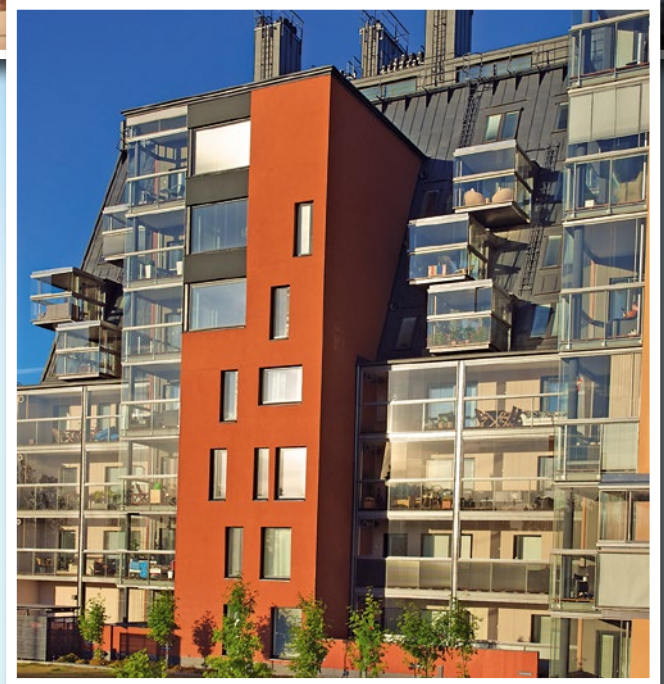
Tekninen aineisto

NIKA®

CE

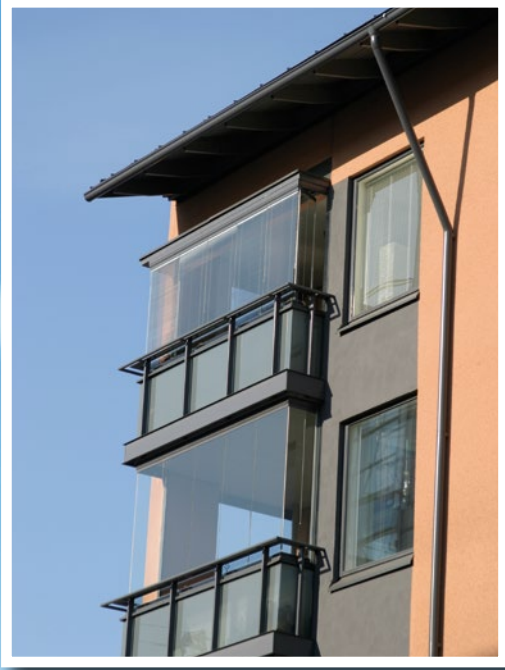
8.11.2019

NIKA®



Iloa, valoa ja mukavaa yhdessäoloa

Lasitettu parveke tuo kotiin uuden olohuoneen ja mukavasti lisätilaa. Siistillä parvekkeella on hauska viettää aikaa. Lasi suojaa pölyltä, tuulelta, sateelta ja lumelta. Lasitus pitää myös turhat äänet loitolla ja säästää lämmitysenergiaa.



NIKA-Parvekelasitus on turvallinen ja kestävä

Lasi on karkaistua turvalasia, joka täyttää saksalaiset DIN-vaatimukset sekä EU-direktiiviä koskevat CE-vaatimukset. NIKA-Parvekelasituksella on tehty VTT:llä tuulenpaineen-, pistekuorman- ja iskunkestävyystestit, jotka tuote on läpäissyt sekä 6 mm:n ja 8 mm:n lasilla. Alumiiniprofiilit, liuku- ja ohjausmekanismit on valmistettu säänkestävästä materiaalista. NIKA parvekelasituksella on 5 vuoden takuu.

NIKA®

NIKA-Parvekelasitus

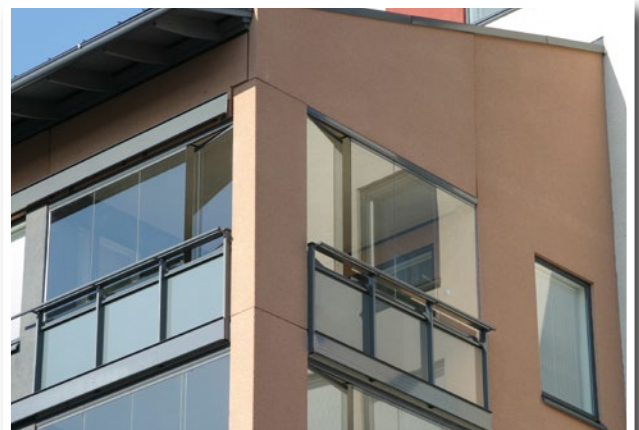
NIKA-Parvekelasitusjärjestelmässä on vaakasuuntaiset ylä- ja alaprofiilit, jotka on kiinnitetty parvekkeen katto- ja kaiderakenteisiin. Profiileiden väliin tulevat karkaistut lasielementit, joiden ylä- ja alaosaan on kiinnitetty alumiiniset lasilistat. Lasilistoihin on kiinnitetty sarana- ja liukumekanismit jotka kiinnittyvät ylä- ja alaprofiileihin. Käytettävissä on erilaisia ylä- ja alaprofiileja riippuen parvekkeen materiaaleista ja arkkitehtuurista. Järjestelmä peittää yhdessä tasossa koko parvekeaukon.

Järjestelmässä käytettävät lasit ovat 6, 8 tai 10 mm paksuja, riippuen parvekkeen korkeudesta ja sijainnista. Lasityypit löytyvät seuraavalta sivulta.

Järjestelmä tehdään aina mittatilaustyönä parvekekohtaisesti.

NIKA-Parvekelasijärjestelmä on niin kutsuttu yläkantoinen järjestelmä, eli paino kohdistuu järjestelmän yläkiinnityspisteisiin. Järjestelmän kaikki alumiiniosat ovat julkisivupolyesterimaalattuja. Vakiosävyt löytyvät seuraavalta sivulta.

Ensimmäinen lasi avataan siirtämällä alin lukitussalpa avausasentoon ja ylälukitussalpa vetämällä avausnaruilla auki. Ensimmäinen lasi toimii myös tuuletuslasina, joka voidaan lukita kahteen eri tuuletusasentoon. Avattaessa ja suljettaessa laseja liu'utetaan peräkkäin yläreunan liukukiskon ja alareunan ohjauskiskon varassa. Lasit avataan yksitellen parvekkeen sivuseinille, jolloin parvekeaukko saadaan kokonaan vapaaksi. Parvekkeessa jossa on useampia sivuja, voidaan laseja kuljettaa +90° – +270° kulmien läpi. Seinän ja lasin välissä käytetään aina tiivistettä.



Materiaalit, tarvikkeet, hankinta ja käyttö

1. ALUMIINIOSAT JA PROFIIITIT

Kaikki järjestelmässä esiintyvät alumiiniosat ja profiilit ovat julkisivupolyesterimaalattuja.

Vakiovärejä profiileissa ovat: RAL 9016 valkoinen ja RAL 7024 grafiitinharmaa.

Tilauksesta valmistamme myös muita RAL-värikartan mukaisia profiileja. Kaikki alaprofiilit ovat vedenpoistollisia malleja.

2. LASIT

Parvekelasit valmistetaan 6 mm:n, 8 mm:n tai 10 mm:n lasista. Lasin paksuus määritellään tilaushetkellä. Lasin paksuuteen vaikuttavat esimerkiksi rakennuksen maastoluokitus ja sijainti meren tai järven rannalla sekä korkeus maanpinnasta. Lasit valmistetaan parvekekohtaisesti mittatilaustyönä, jolloin saadaan aikaan tasapainoinen ja toimiva lasitus.

Yleensä laseina käytetään kirkasta lasia, joka ei muuta rakennuksen arkkitehtonista ilmettä. Alla olevassa taulukossa on eri vaihtoehtoja kirkkaille laseille.

Lasien reunahionta on RRH-hionta. Karkaistun lasin murtolujuus on jopa kolminkertainen karkaisemattomaan verrattuna. Karkaistu lasi antaa karkaisemattomaan verrattuna paremman kestävyuden iskuja, taivutusta ja lämpötilan vaihteluita vastaan. Rikkoontuessaan karkaistu lasi särkyä pieniksi pyöreiksi paloiksi, joista puuttuu normaaleille laseille ominainen terävä ja leikkaava reuna. Tehdastoimitetut karkaistut lasit täyttävät standardit EN 12150 (CE) ja DIN 1249-12.

Lasi on kiinnitetty plasmasuihkulla puhdistettuun lasilistaan erittäin kestäväällä kaksikomponentti (2K) silikonilla.

Mahdollisesti tarvittavia aukkolaseja valmistetaan sekä kiinteinä että saranoituina. Aukkolasin paksuus on 4–8 mm.

Lasivaihtoehtoja parvekelasitukseen ovat:

Lasityyppi	Valonläpäisy	Aurinkoenergian kokonaisläpäisy &	U-arvo (W-m ² K)
kirkas 6 mm	88	79	5,8
kirkas 8 mm	88	76	5,7
kirkas 10 mm	87	72	5,6
6 mm massavärjätty harmaa	44	45	5,7
6 mm massavärjätty pronssi	50	47	5,7
6 mm massavärjätty vihreä	75	46	5,7
8 mm massavärjätty harmaa	35	36	5,7
8 mm massavärjätty pronssi	40	38	5,7
8 mm massavärjätty vihreä	71	40	5,7
10 mm massavärjätty harmaa	27	28	5,6
10 mm massavärjätty pronssi	33	31	5,6
10 mm massavärjätty vihreä	67	35	5,6
6 mm etsattu	ei mitattavissa	ei mitattavissa	5,7
8 mm etsattu	ei mitattavissa	ei mitattavissa	5,7
10 mm etsattu	ei mitattavissa	ei mitattavissa	5,6
6 mm kuviolasi Stippolyte	86	73	5,7
8 mm kuviolasi Stippolyte	ei mitattavissa	ei mitattavissa	5,7

3. SARANAT, TIIVISTEET, PIEN- JA LIUKUOSAT SEKÄ OHJAUSMEKANISMIT

Kaikki saranat, tiivisteet, pien- ja liukuosat sekä ohjausmekanismit valmistetaan säänkestävistä materiaaleista, kuten erikoisvahvistetusta muovista, ruostumattomasta teräksestä, messingistä tai alumiinista.

Näkyviä saranoita, pien- ja liukuosia on kahta väri vaihtoehtoa, vaaleanharmaa sekä tummanharmaa. Väritys valitaan aina tilauksen tai suunnittelun yhteydessä. Profiilien sisällä olevat osat ovat vaaleanharmaita.

Kaikkiin osiin on tehty VTT Expert Servicellä Xenon ARC-vanhennuskoe, joka vastaa normaalia kymmenen vuoden vanhennusta. Näin varmistetaan, että osat näyttävät myös vuosien päästä siisteiltä ja haurastumista ja lohkeilua ei pinnoilla esiinny.

4. PROFILIIEN KIINNITYSOSAT

Ylä- ja alaprofiilit kiinnitetään joko betoniruuveilla tai kiila/lyöntiankkureilla. Erikoistapauksissa kiinnitys tapahtuu kemiallisilla ankkureilla. Ankkurien sijoituksissa noudatetaan Suomen Betoniyhdistys ry:n julkaisemia ohjeita koskien mm. sallittuja veto- ja leikkausrasituksia sekä minimireunaetäisyyksiä betonissa. Ympärysrakenteiden ollessa puuta, on erikseen suunnitelluilla lisärakenteilla varmistettava profiilien riittävä kiinnitys. Metallirakenteisiin profiilit kiinnitetään itseporautuvilla teräsruuveilla tai teräspulteilla.

5. PELLITYKSET

Vesipelleillä ohjataan valumavedet rakenteista pois päin. Kulmapelleillä tehdään tarvittavien rakojen peittäminen ja siistiminen käyttäjäystävälliseksi. Vesi- ja kulmapellit ovat 0,5–0,7 mm:n paksuisia, RR-kartaston mukaan sävytettäviä muovipinnoitettuja teräsohutellevyjä, jotka valmistetaan kohdekohtaisesti.

6. VALMISTUS

Kotimainen NIKA-Parvekelasitusjärjestelmä suunnitellaan ja valmistetaan yksilöllisesti asiakkaalle tarkkojen mittaustulosten ja asiakastarpeiden mukaisesti.

7. LUPAMENETTELY

Lupakäytännöt parvekelasitukseen liittyen vaihtelevat kuntakohtaisesti. Lupatarpeen pystyy tarkistamaan helposti kunnan rakennusvalvontavirastolta. Kun kyseessä on osakeasunto on kuitenkin hyvä, vaikka rakennusvalvonnalta ei lupaa tarvittaisikaan, hakea taloyhtiön hallitukselta ja isännöitsijältä hyväksyntä lasittamiselle.

8. TOIMITUS JA ASENNUS

NIKA-Parvekelasitus on kokonaisratkaisu, jonka toimitukseen sisältyy suunnittelu, valmistus ja asennus sekä tarvittaessa käyttökoulutus. Asennus suoritetaan parvekkeen sisäpuolelta ja asennus kestää noin yhden päivän. Lasituksia voidaan asentaa ympäri vuoden.

9. NIKA-PARVEKELASITUKSEN TUULETUS

Lasituksen rakenteella pyritään siihen, että parveke on kohtuullisen tiivis ilmavirtauksia sekä vettä ja lunta vastaan. Parvekkeen tuuletus varmistetaan lasien väleissä olevilla 2...3 mm:n raoilla. Ovilasissa rako saattaa olla suurempi avattavuuden varmistamiseksi. Lasitus ei tee parvekettä vesitiiviiksi joka kannattaa ottaa huomioon, kun parvekettä kalustetaan ja varustellaan.

10. NIKA-PARVEKELASITUKSEN PESU

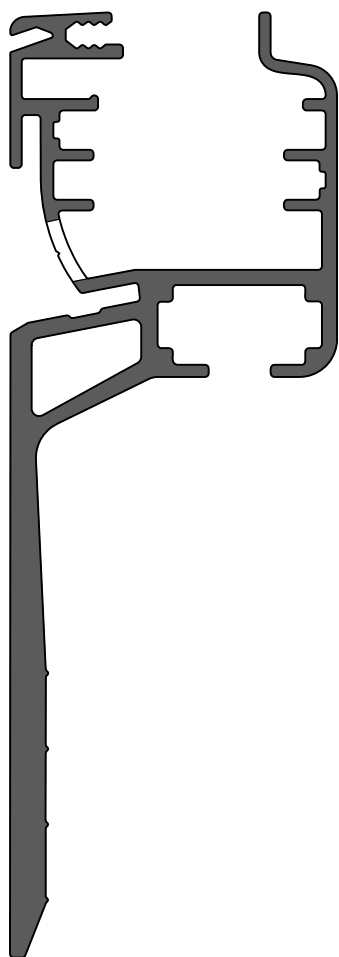
Lasien pinnat sekä profiilit on suositeltavaa aika ajoin puhdistaa vedellä ja neutraalilla pesuaineella (normaalit ikkunanpesuaineet sopivat hyvin). Hankausteiteitä tai hankaavia kankaita on vältettävä, jotta profiilipinnat ja lasit eivät naarmuuntuisi. Lasit käännetään parvekkeen sisäpuolelle ulkopintojen pesun ajaksi.

11. SUUNNITELUSSA JA MITOITUKSESSA HUOMIOITAVAA

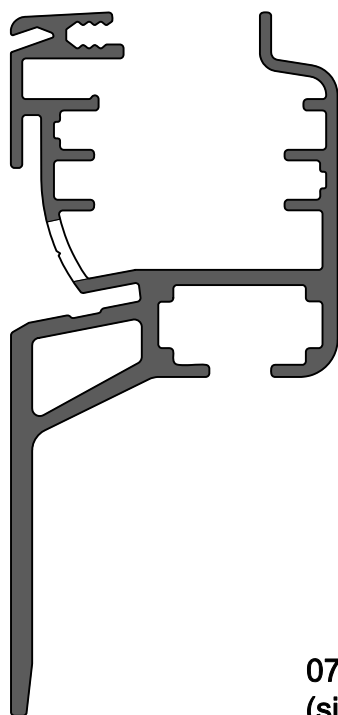
- Lasitus mitataan aina parvekkeen sisäpuolelta alkaen vasemmalta.
- Ilmoitettava mitta on aina lasituksen selkämitta. Vaikka lasituslinjaa siirrettäisiin, ilmoitetaan selkämitta, josta vähennys / lisäys tapahtuu.
- Lasitus suunnitellaan ja mitoitetaan aina annettujen mittojen mukaisesti. Mikäli halutaan muuttaa vakioratkaisuja, pitää lasitus suunnitella aina tapauskohtaisesti.
- Kasautumispäähän avattavien lasielementtien suositeltava maksimimäärä on 8, mutta riippuen lasielementtien korkeudesta, paikasta ja elementtien leveydestä, voidaan lasielementtien jakoa mahdollisesti lisätä 12 lasielementtiin.
- Lasitussivulle voidaan tarvittaessa asentaa 1 tai 2 kiinteää lasielementtiä.
- Lasielementin suositeltava leveys on alle 900 mm. Ratkaistaan tapauskohtaisesti.
- Avautuvan lasielementin minimileveys on 200 mm.
- Kiinteän lasielementin minimileveys on 200 mm. Kapea lasielementti tuetaan tarvittaessa erillisellä kiinnikkeellä seinästä mikäli mahdollista.
- Suositeltavan saranapisteen siirron leveys ei saisi ylittää 30 % lasielementin leveydestä.
- Mikäsi lasitettavalla sivulla on vain yksi lasielementti ja lasilistat ovat jiirissä, on lasielementin avautuminen tehtävä jiirinurkkaan päin.
- Lasituksen kulmat ilmoitetaan kokonaiskulmina. Mikäli parvekelasituksen pää alkaa jiirissä, ilmoitetaan tällöinkin kokonaiskulma.
- Tolppien ja pilarien väliin asennettavat lasitukset ilmoitetaan suorina lasituksina ja kulmia ei merkitä. Vakiosääntö on, että profiilin pää on aina suora.
- Lasielementtejä voidaan siirtää kulmien yli mikäli kulku on esteetön ja kulma on 90–270 asteen välillä.
- Kulmanylytyksessä on suositeltavaa että sivulla, jolle lasielementit liu'utetaan, on vähintään 2 lasielementtiä. Joissakin tapauksissa voidaan poiketa, näissä tilanne ratkaistaan tapauskohtaisesti.

Alaprofiilit

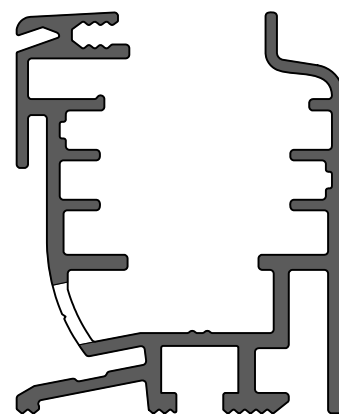
0723
(leveäläippäinen
alaprofiili)



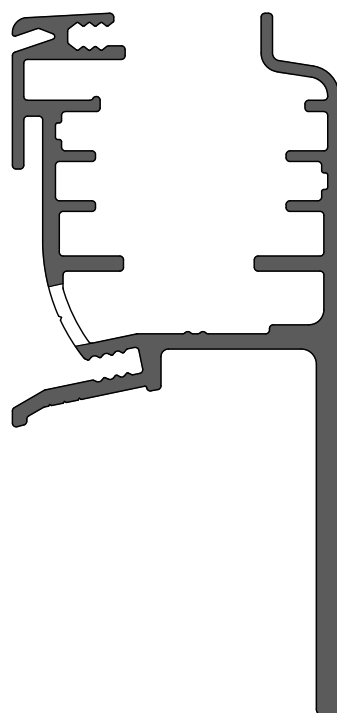
0726
(normaaliläippäinen
alaprofiili)



0731
(pintakiinnitteinen
alaprofiili)

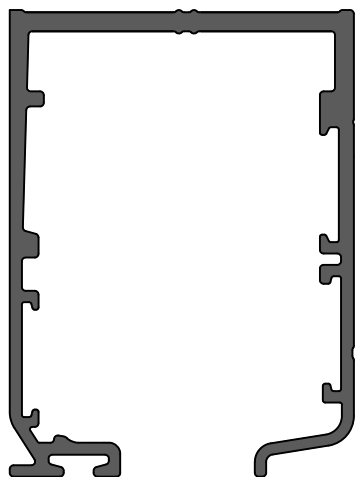


0728
(sivukiinnitteinen
pintaprofiili)



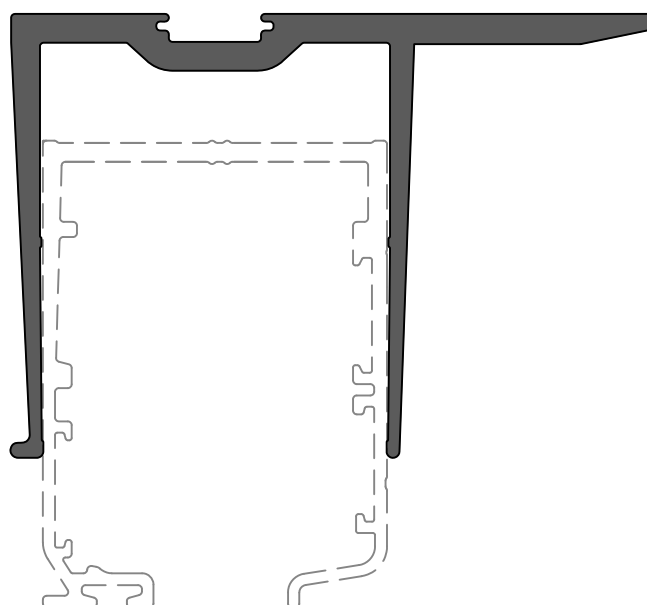
Yläprofiilit

0705 (säätökiskon sisäprofiili)



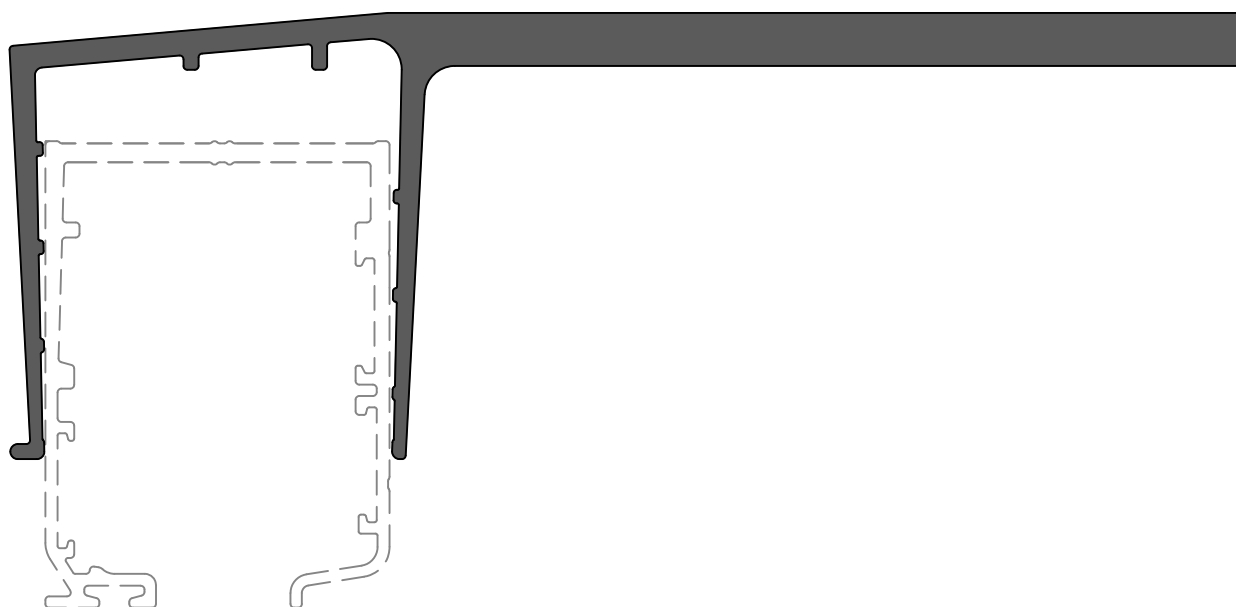
0702 (tupla ulkoprofiili)

0709=0702+0705 (kytketty tuplaprofiili)



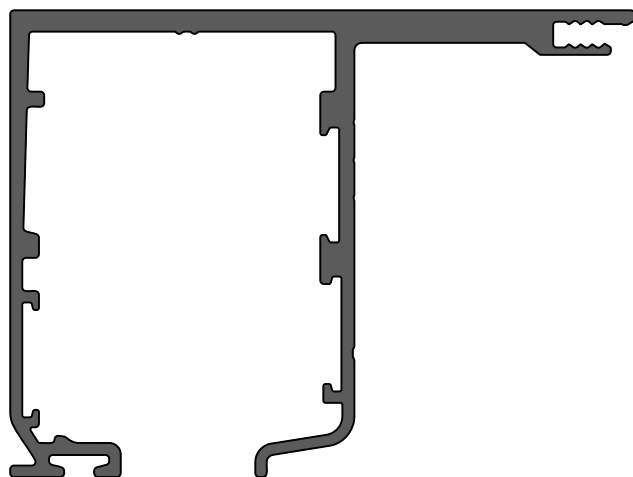
0703 (leveälaippainen tupla ulkoprofiili)

0713=0703+0705 (kytketty leveälaippainen tuplaprofiili)

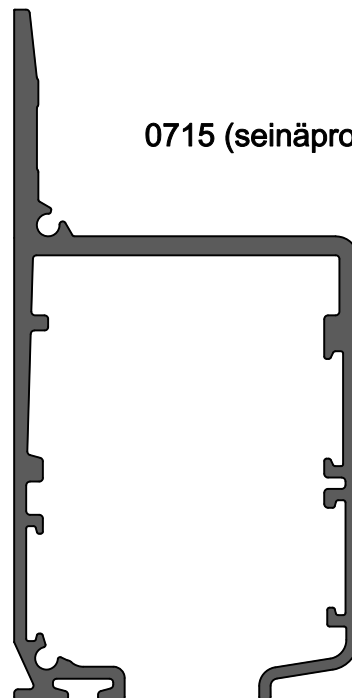


Yläprofiilit

0712 (kattoprofiili)

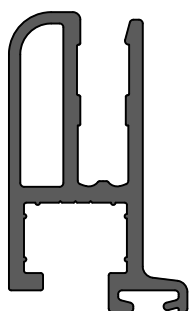


0715 (seinäprofiili)

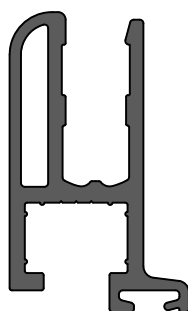


Lasilistat

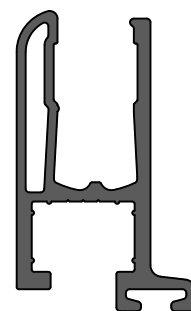
0750 (6 mm lasilista)



0755 (8 mm lasilista)

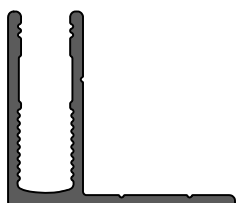


0756 (10 mm lasilista)



Aukkolasilistat

0290 (6 mm F-lista)



0295 (6 mm h-lista)



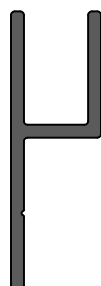
0280 (4 mm kehyslista)



0291 (8 mm F-lista)

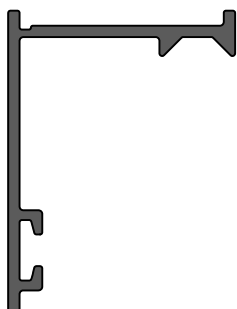


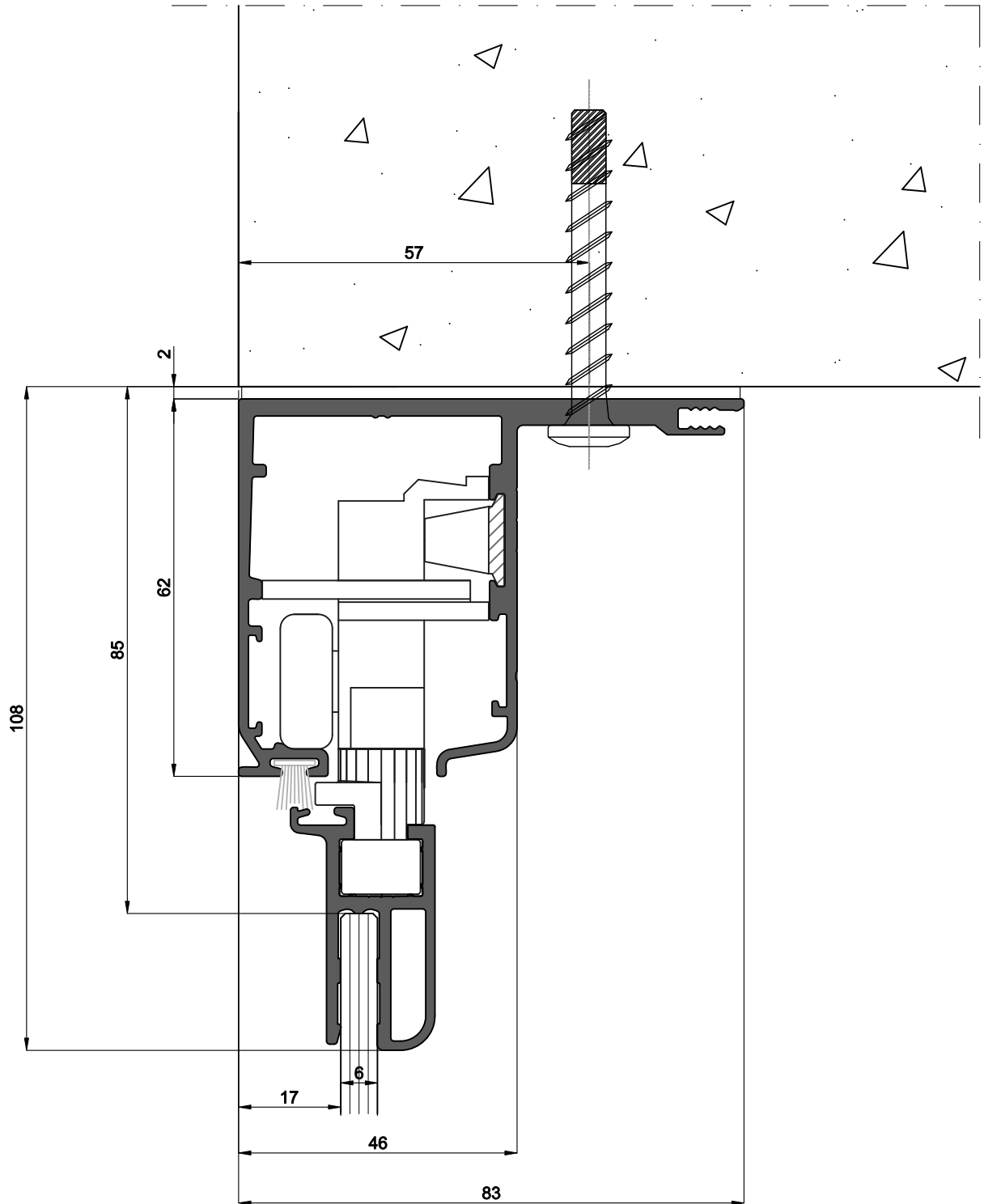
0296 (8 mm h-lista)

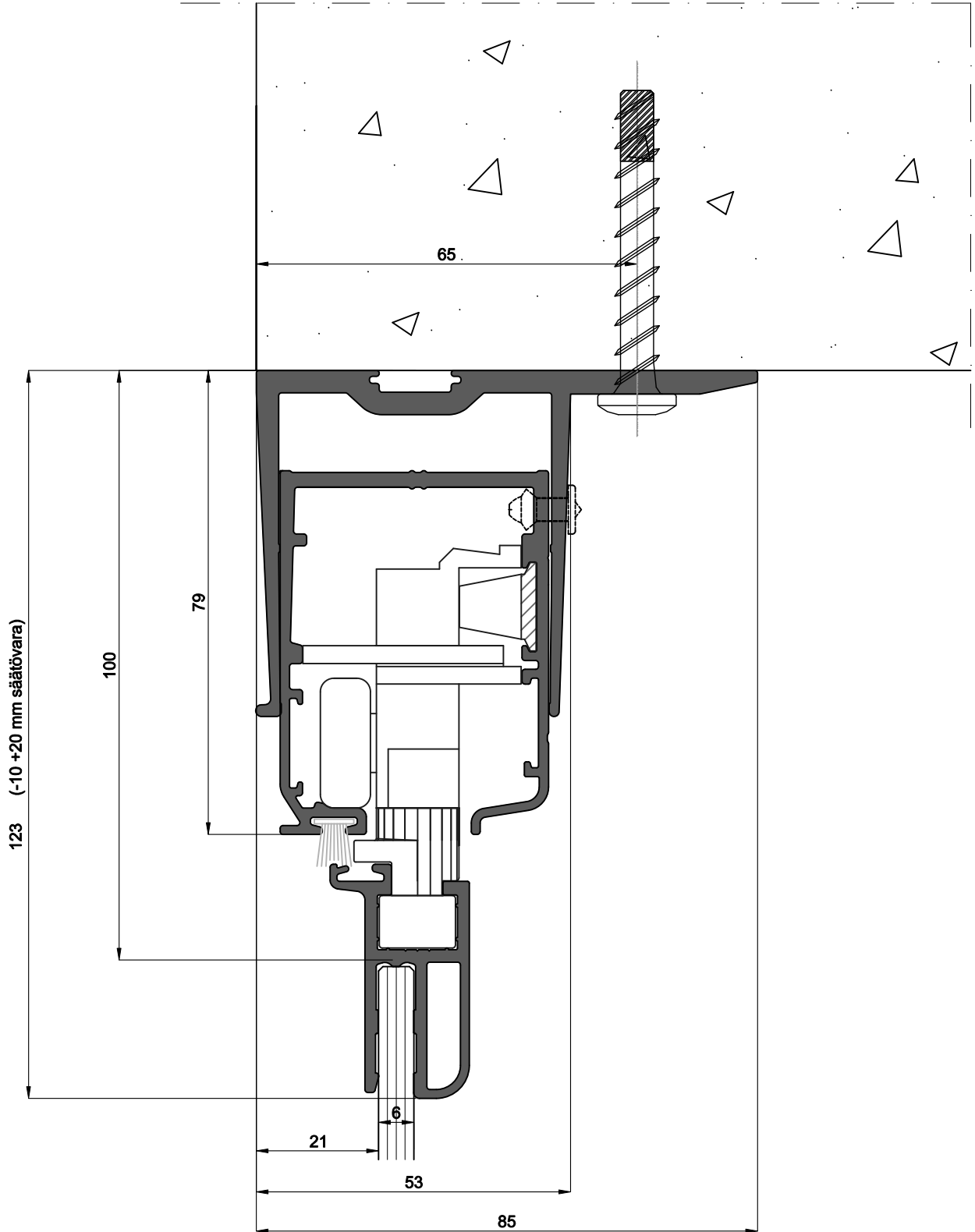


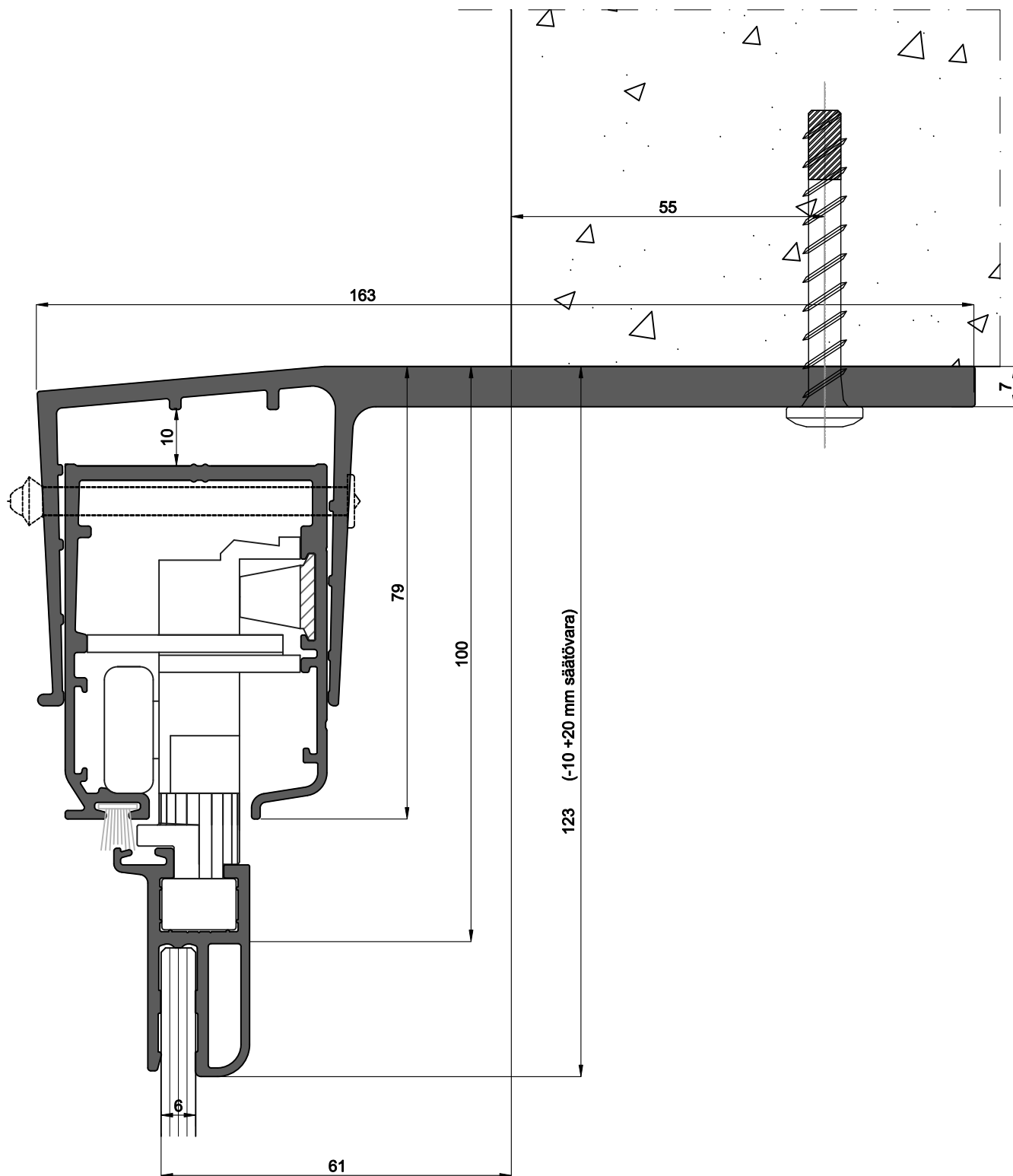
Reunalista

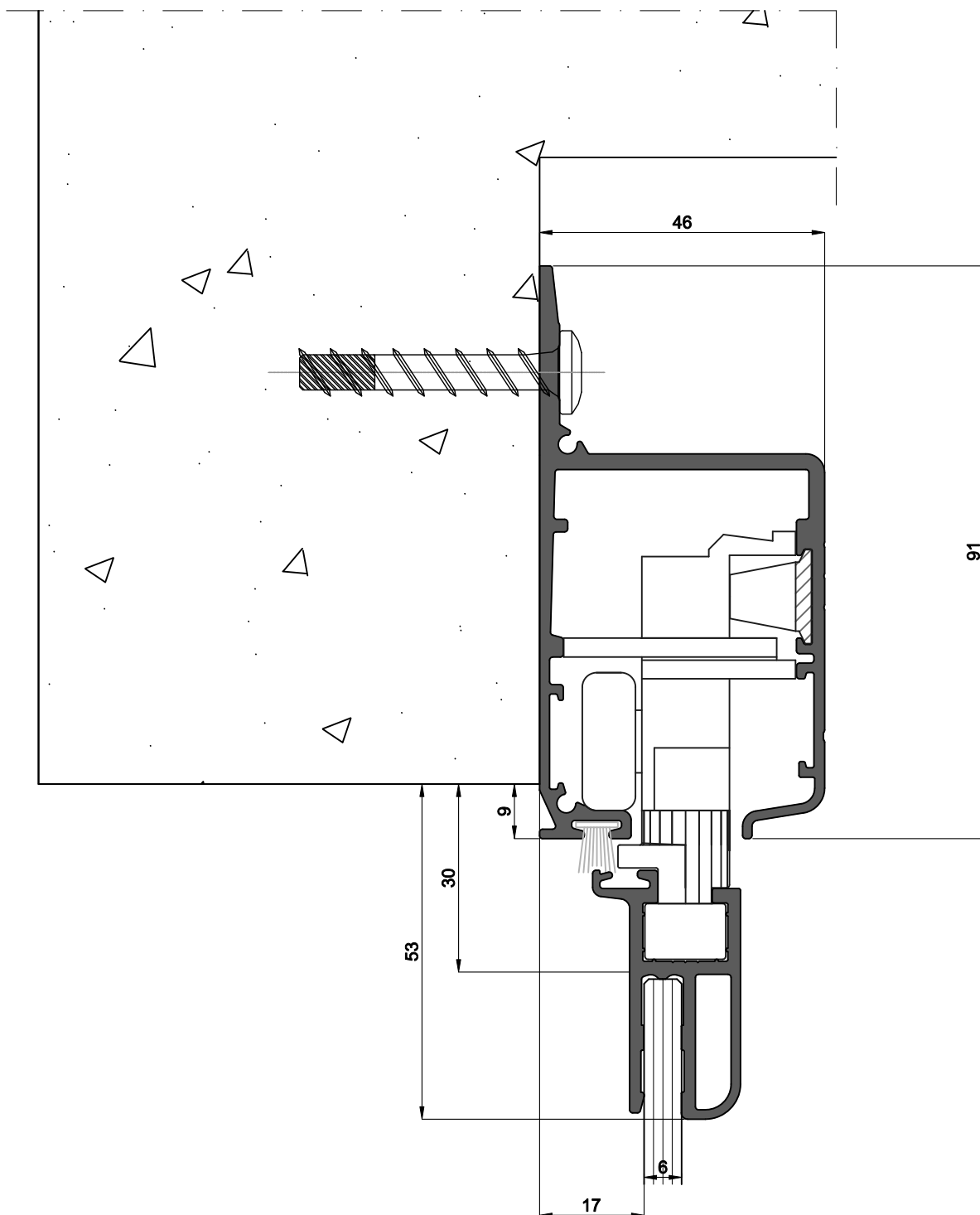
0270 (S1 sivuprofiili)

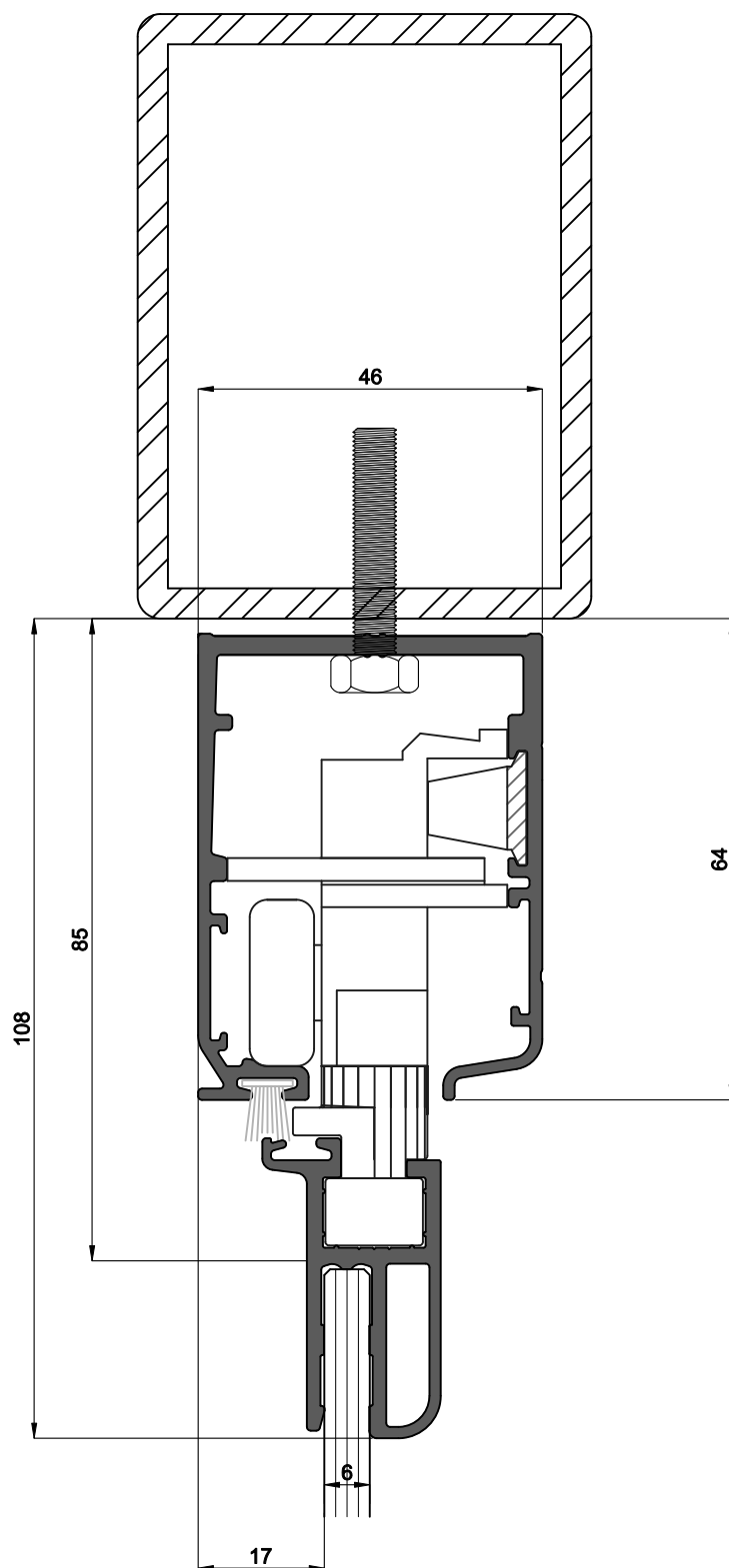


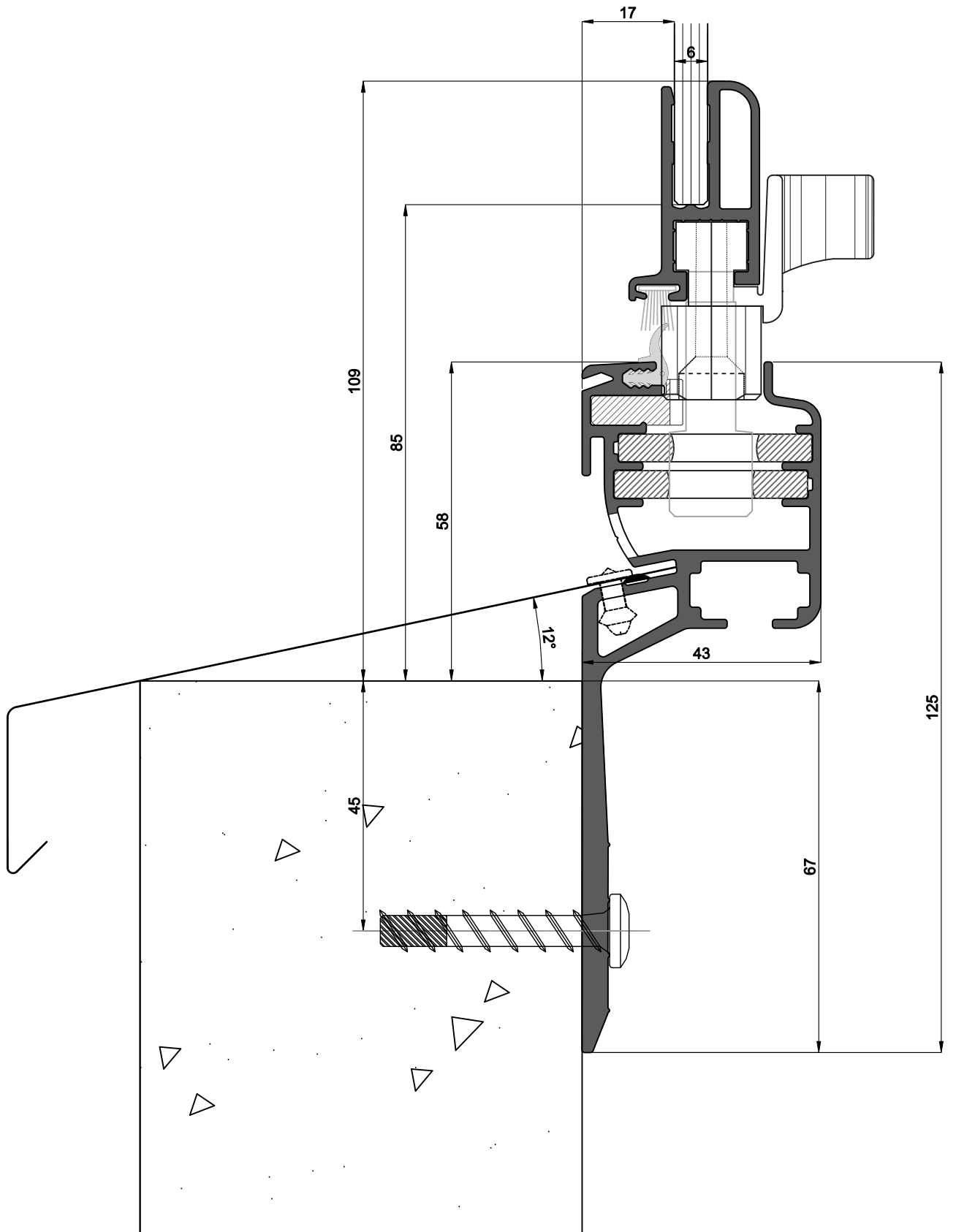


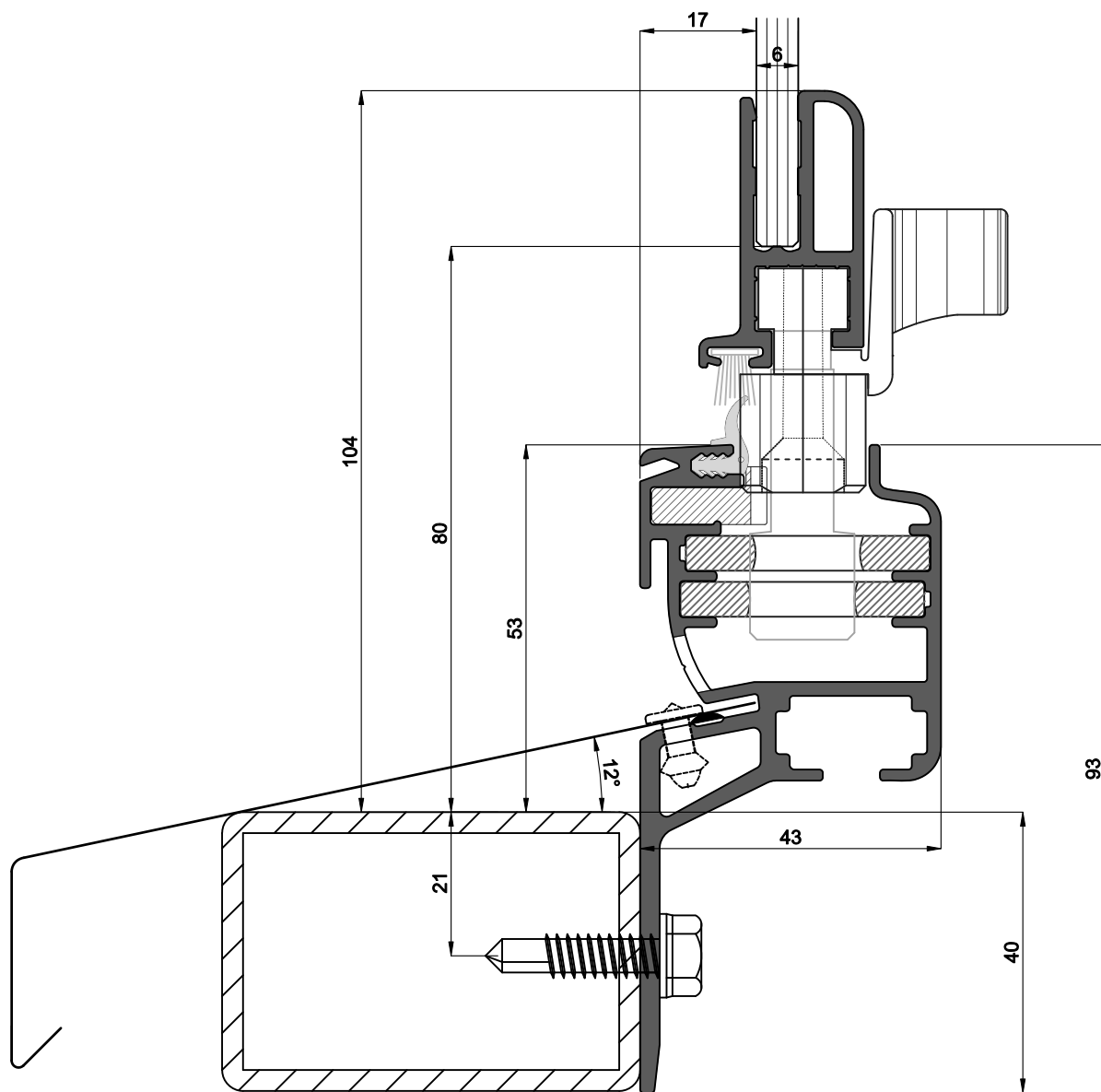


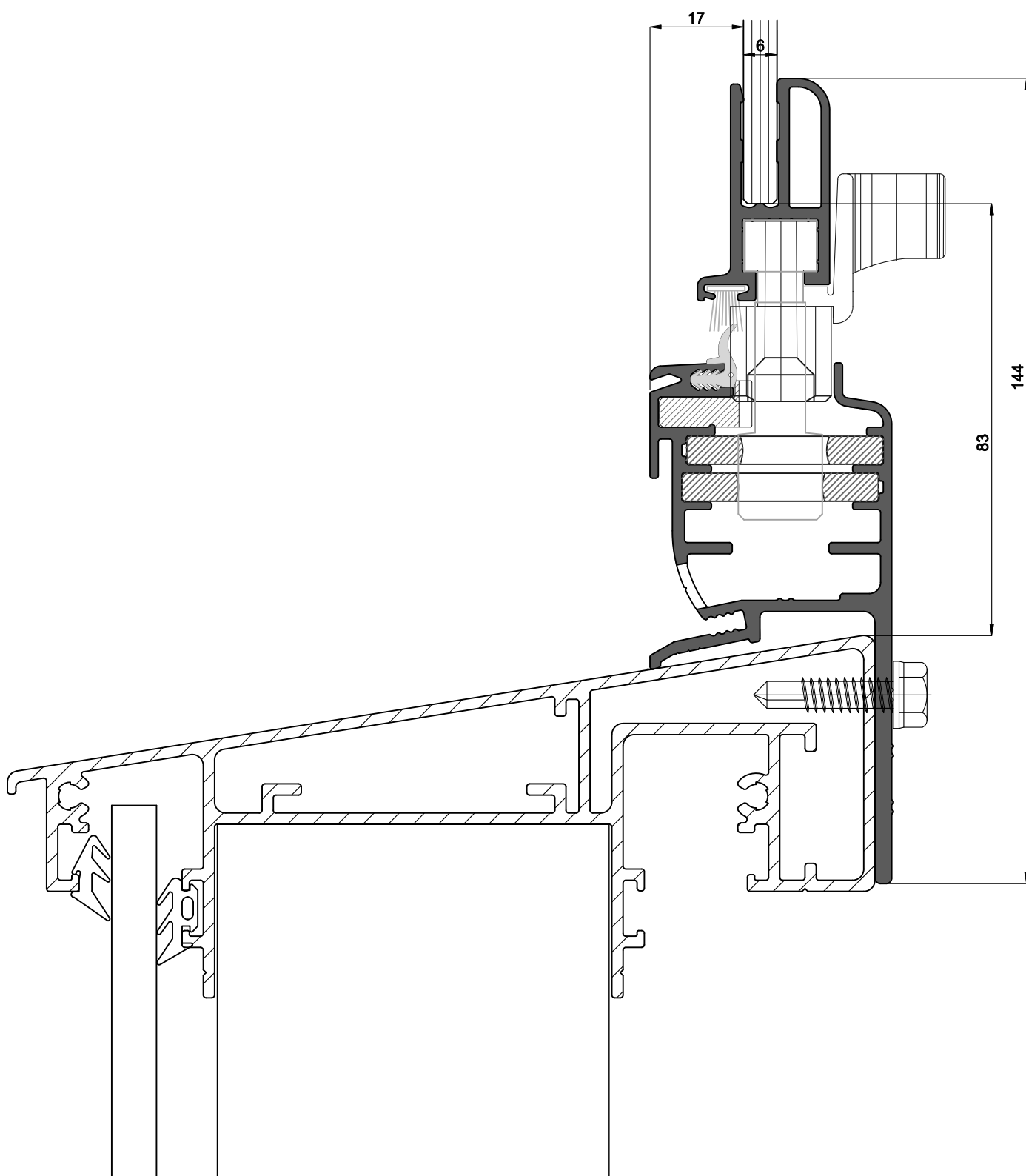


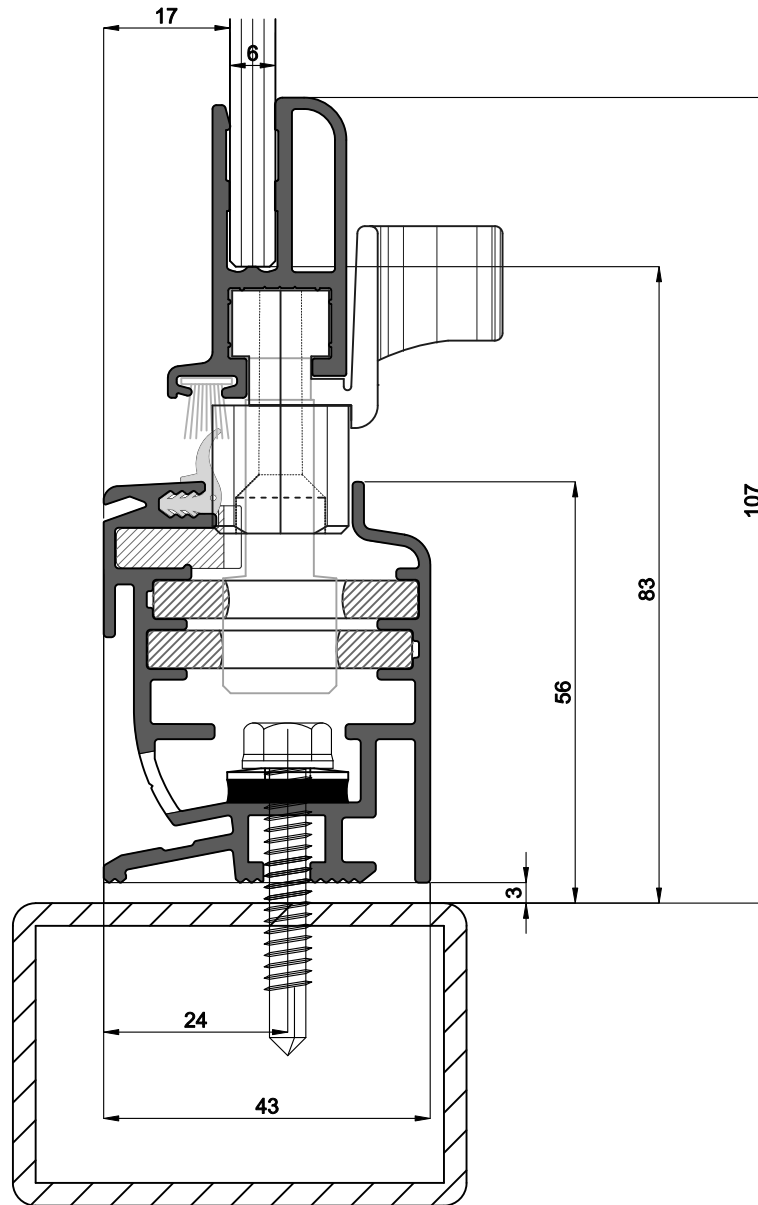


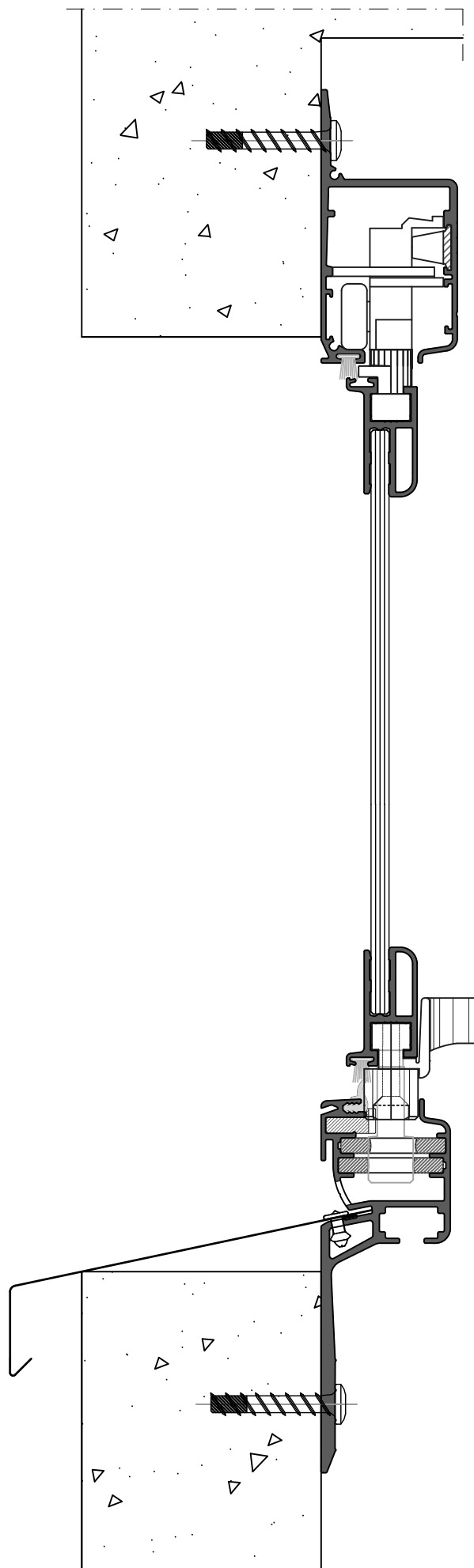


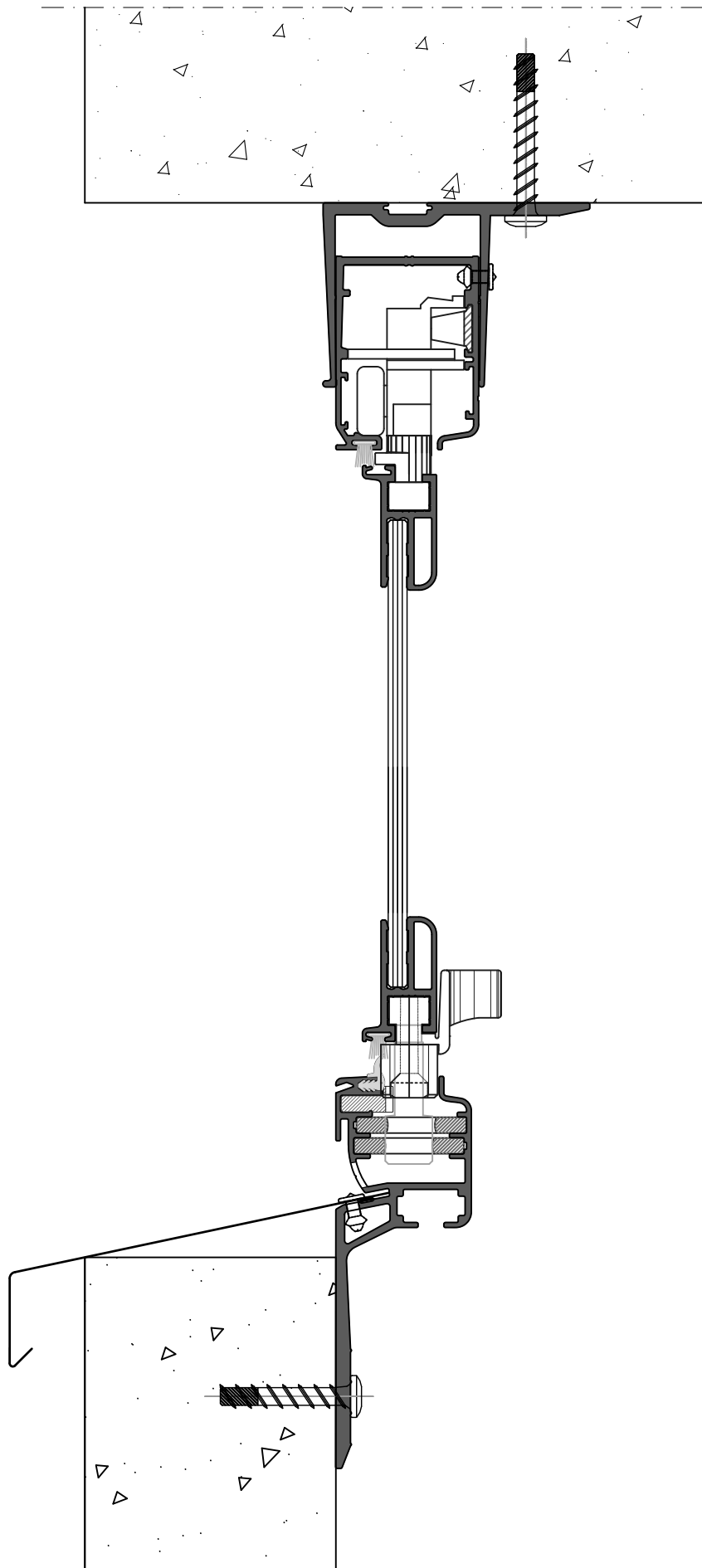




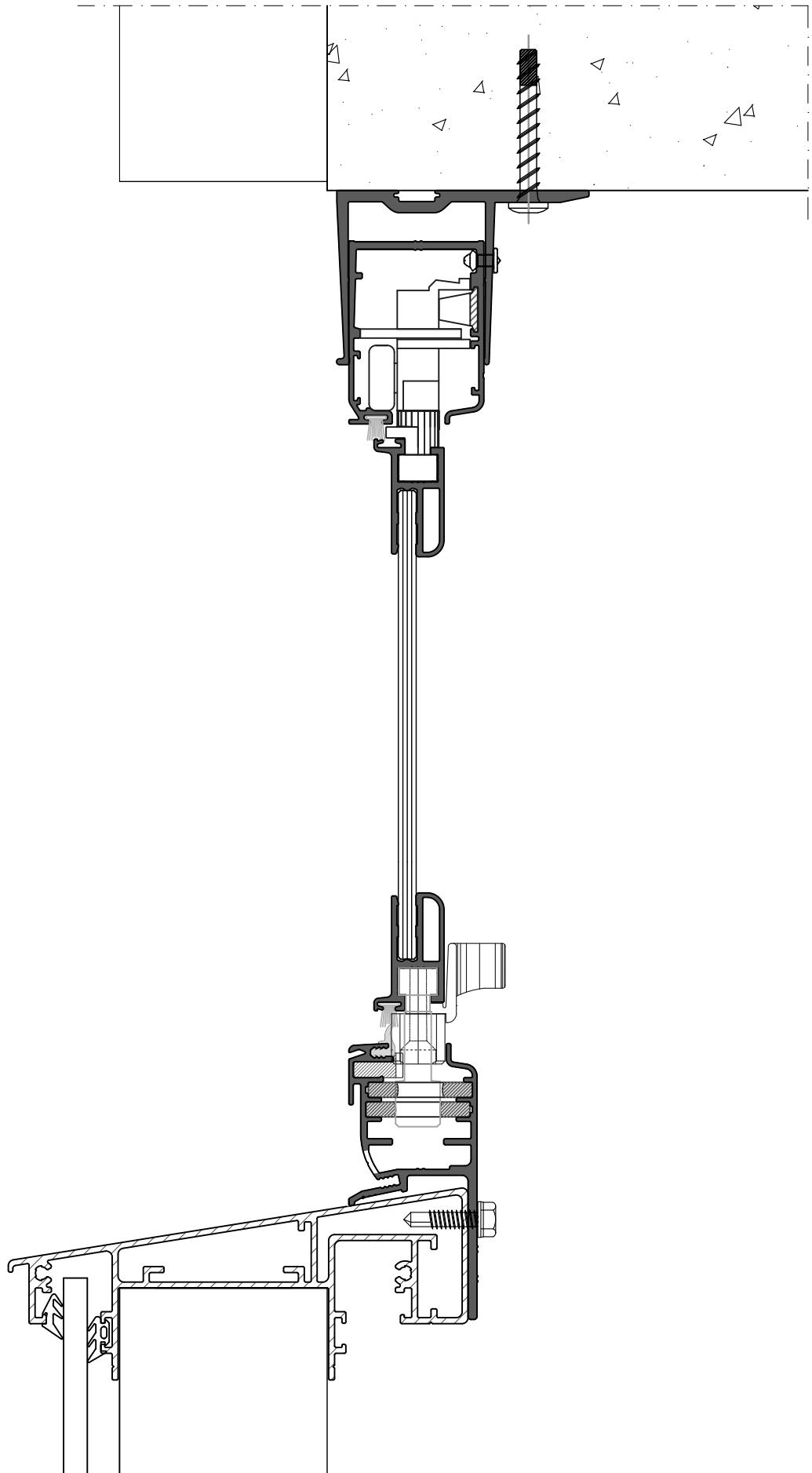


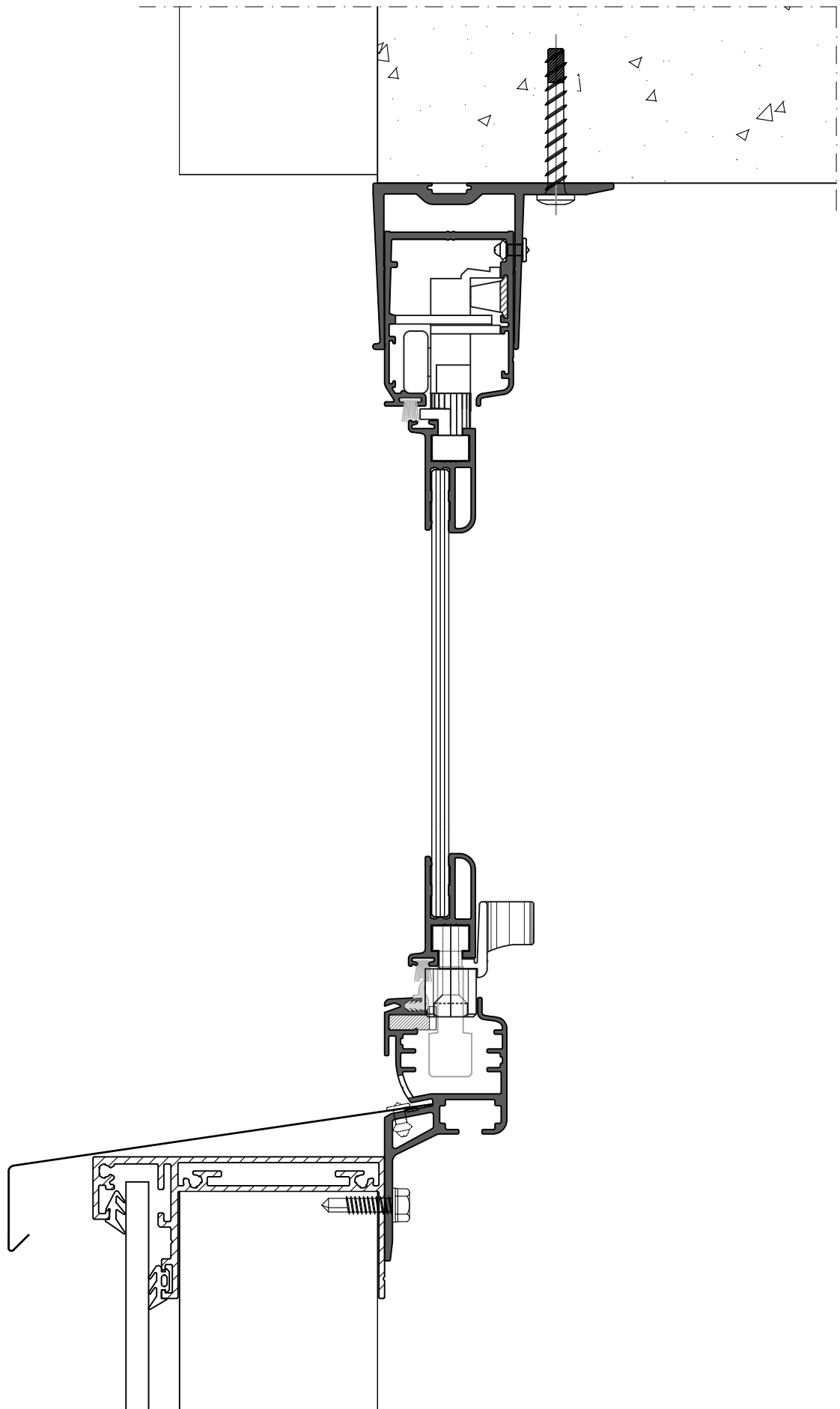


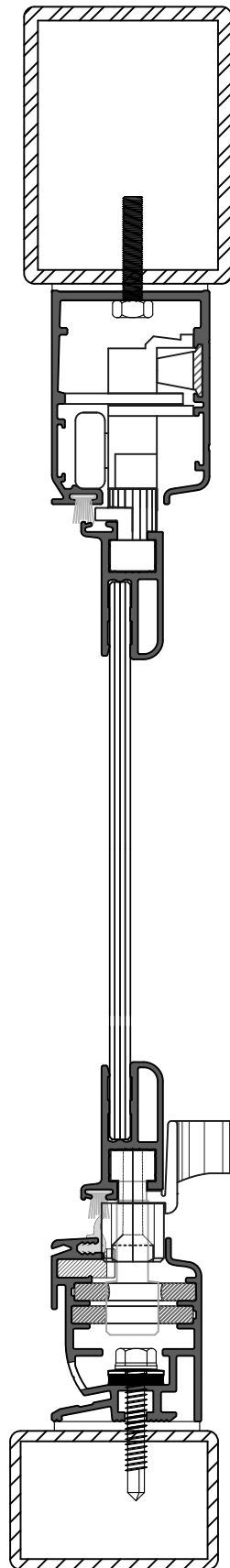


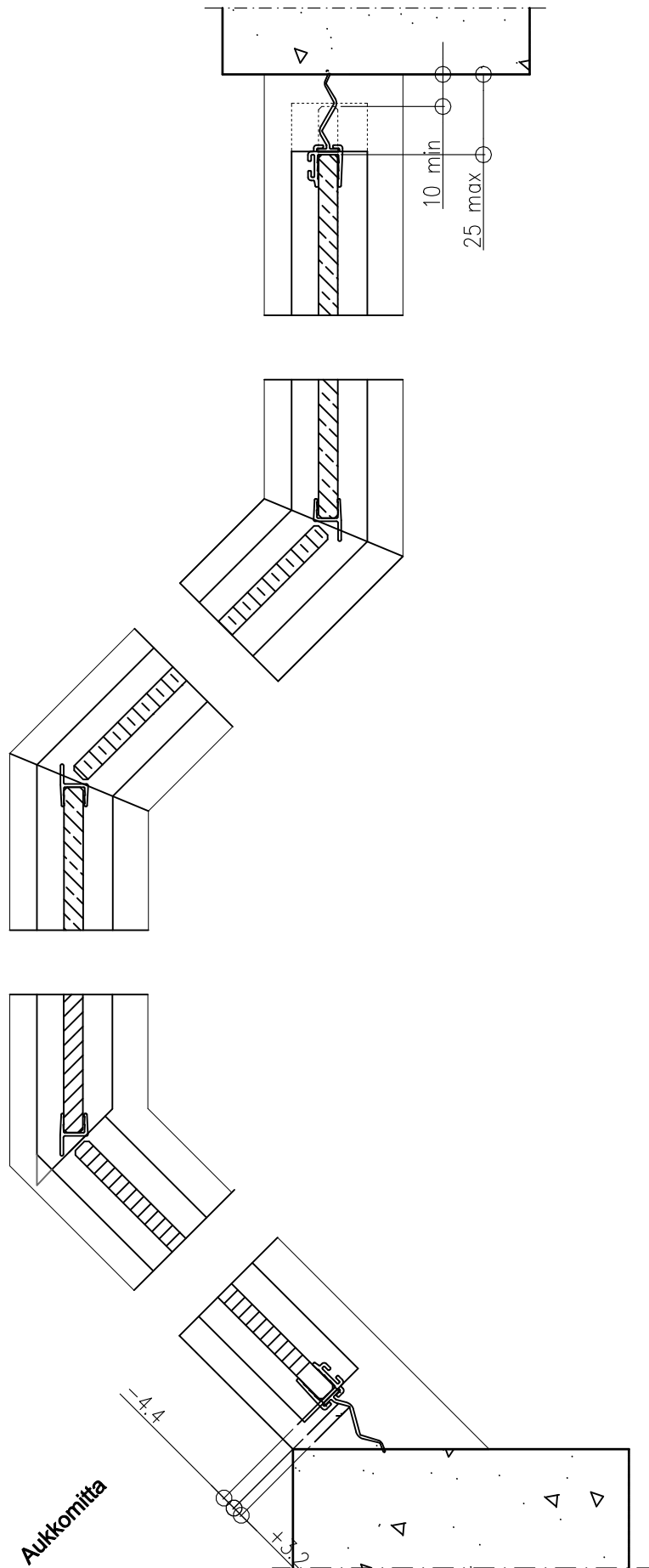


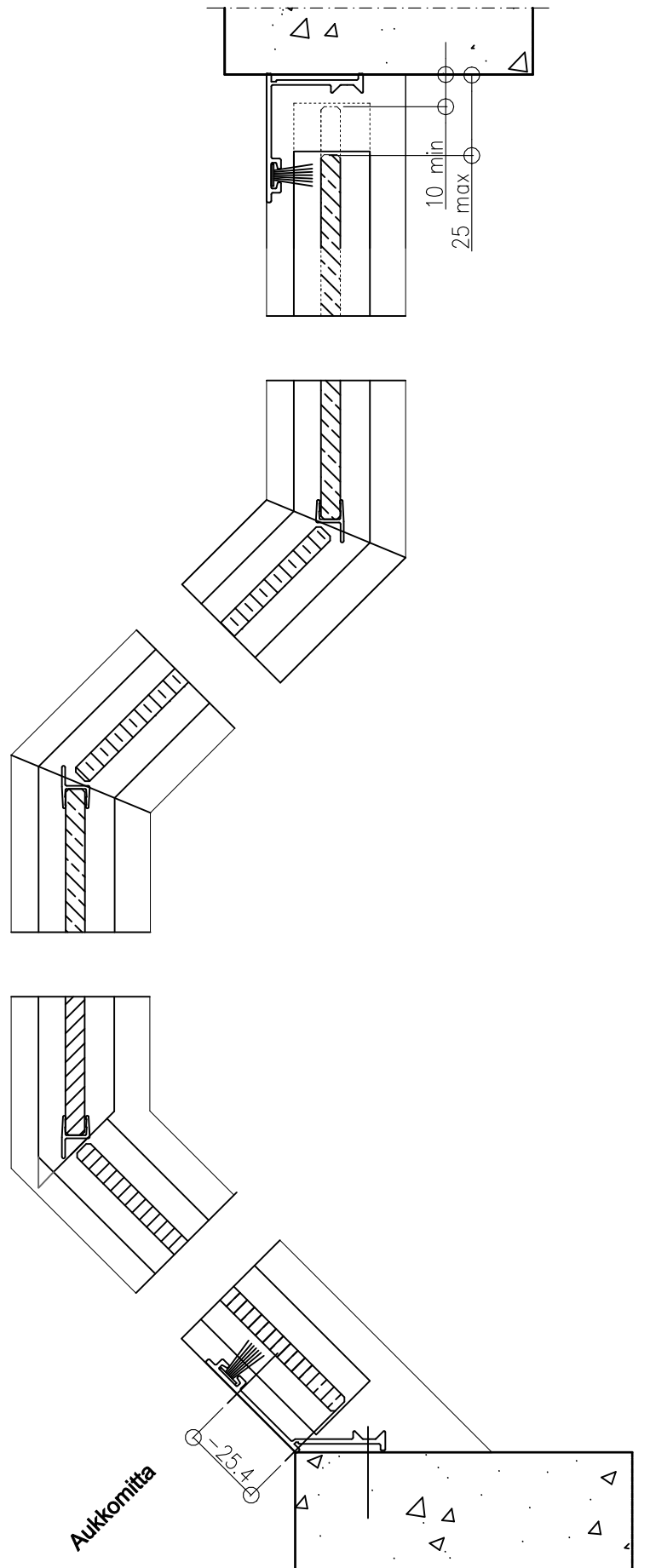


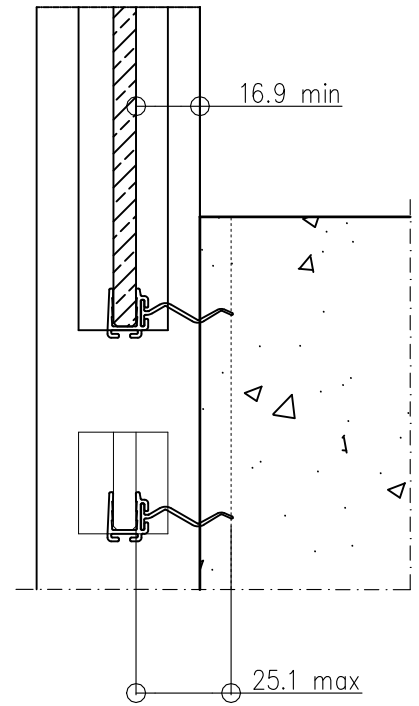
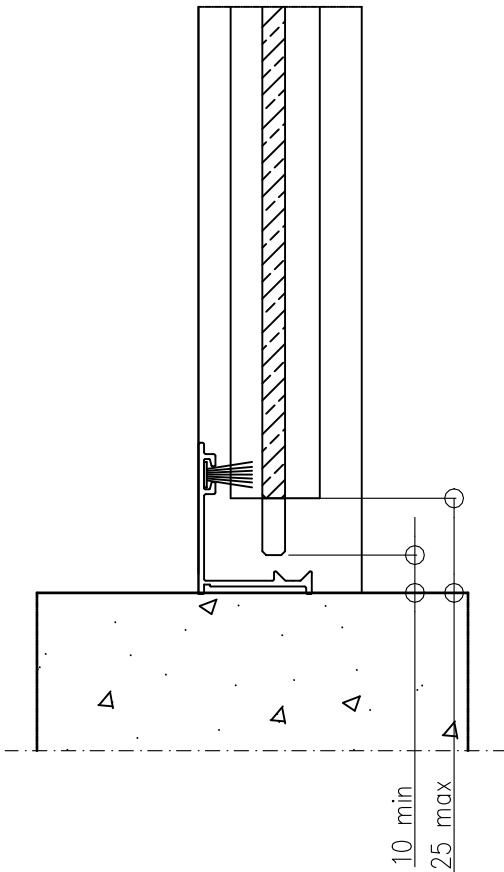
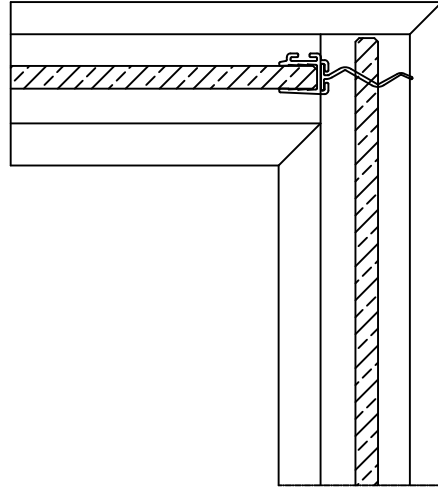
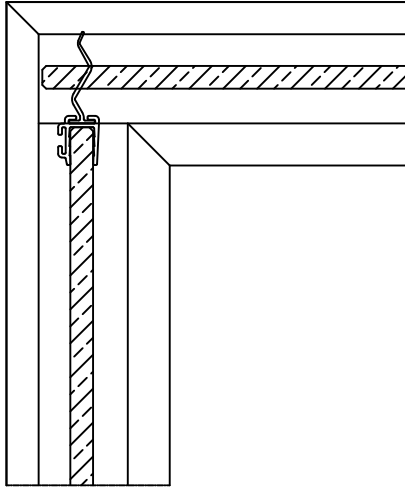


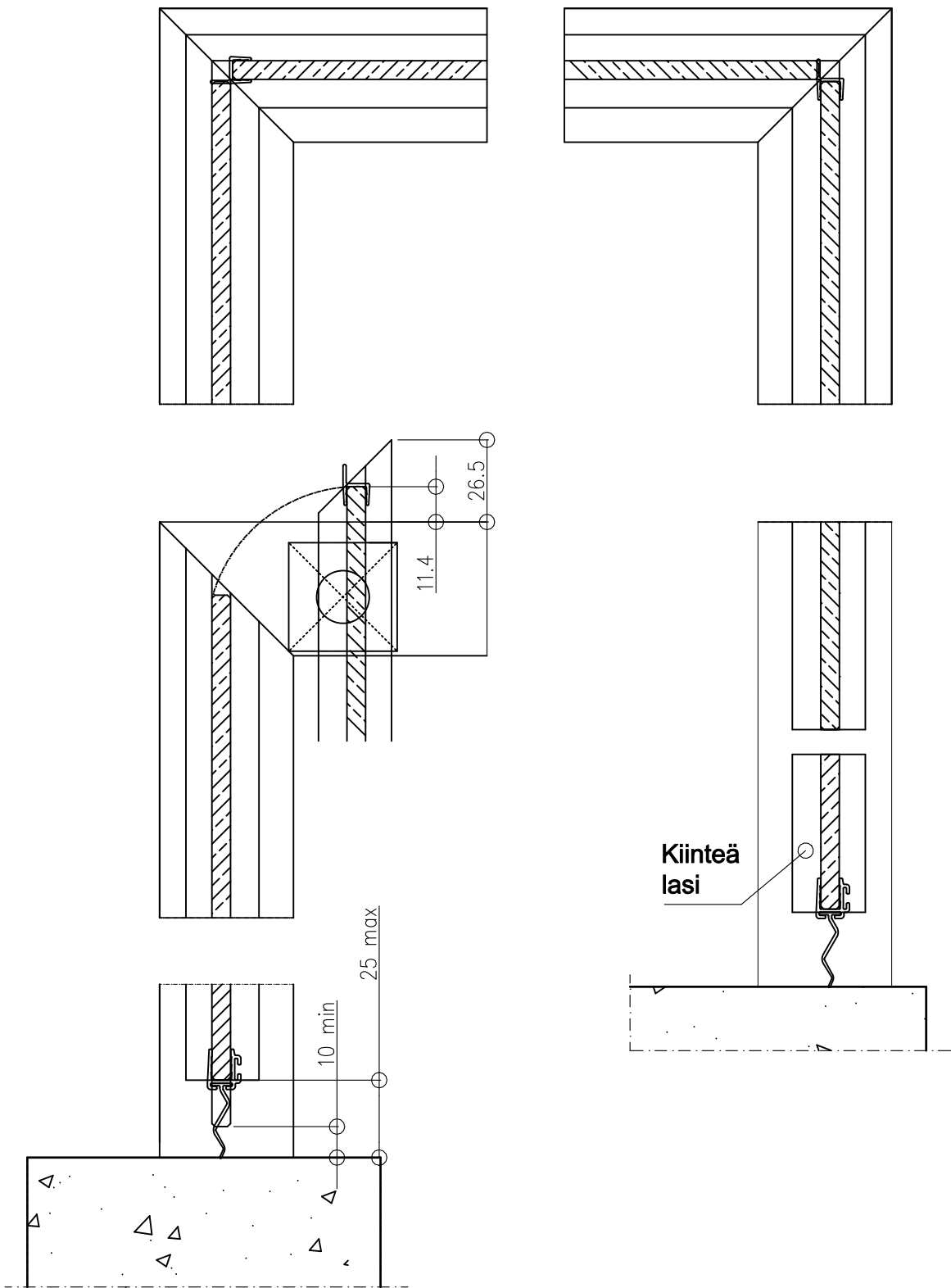


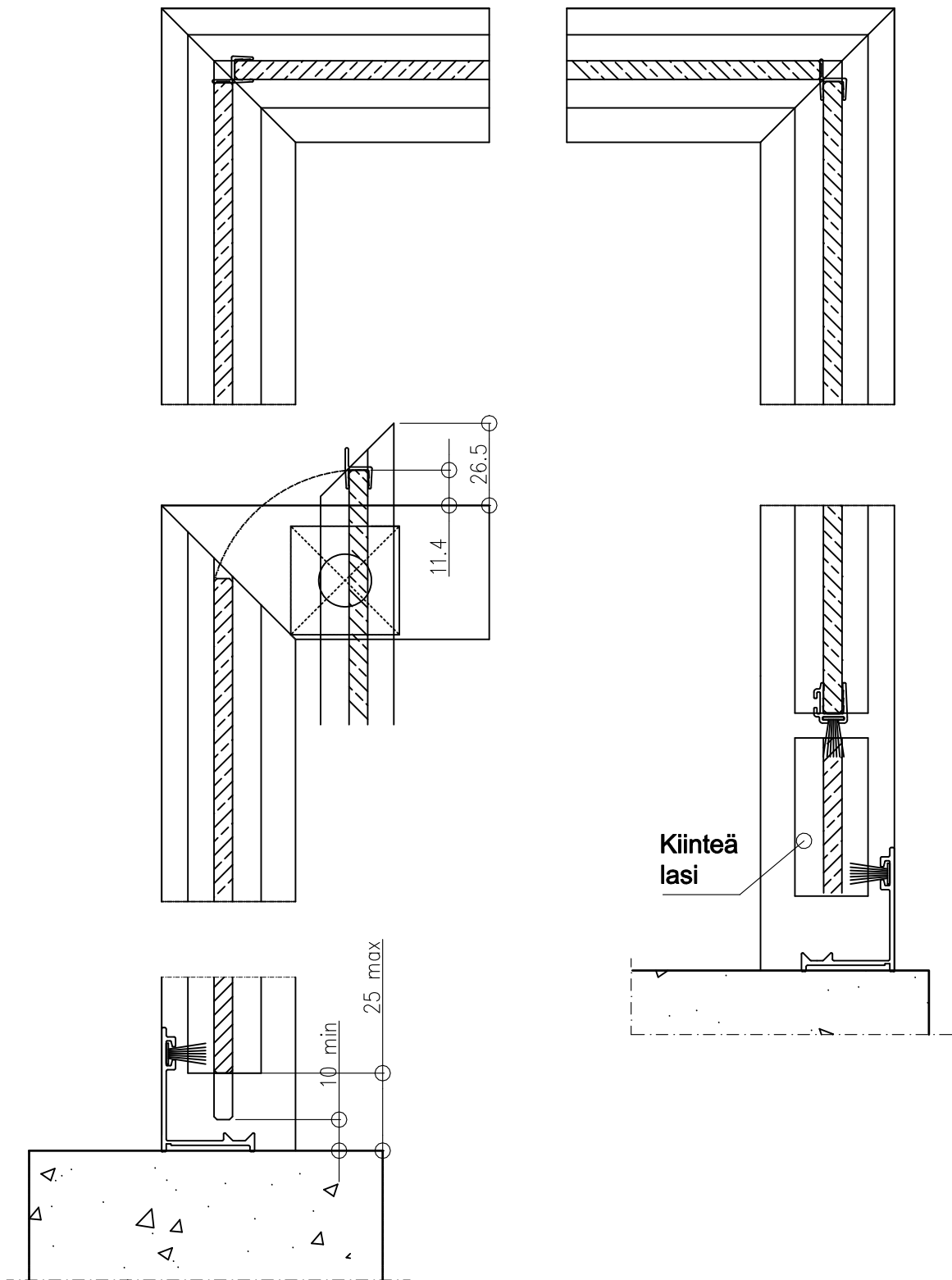










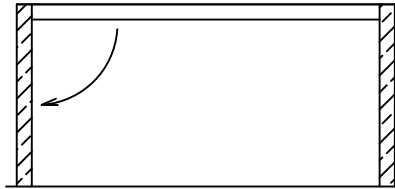


Lasien avautumissuunta

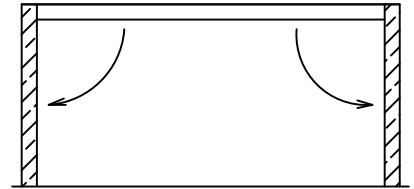
Sisältäpäin katsottuna



Oikealle

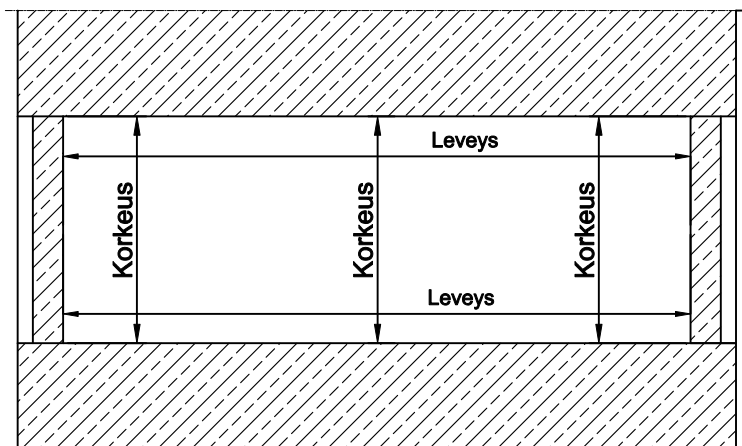


Vasemmalle



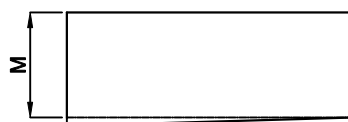
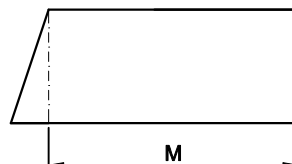
Molempiin suuntiin

Lasitusaukon korkeus ja leveys



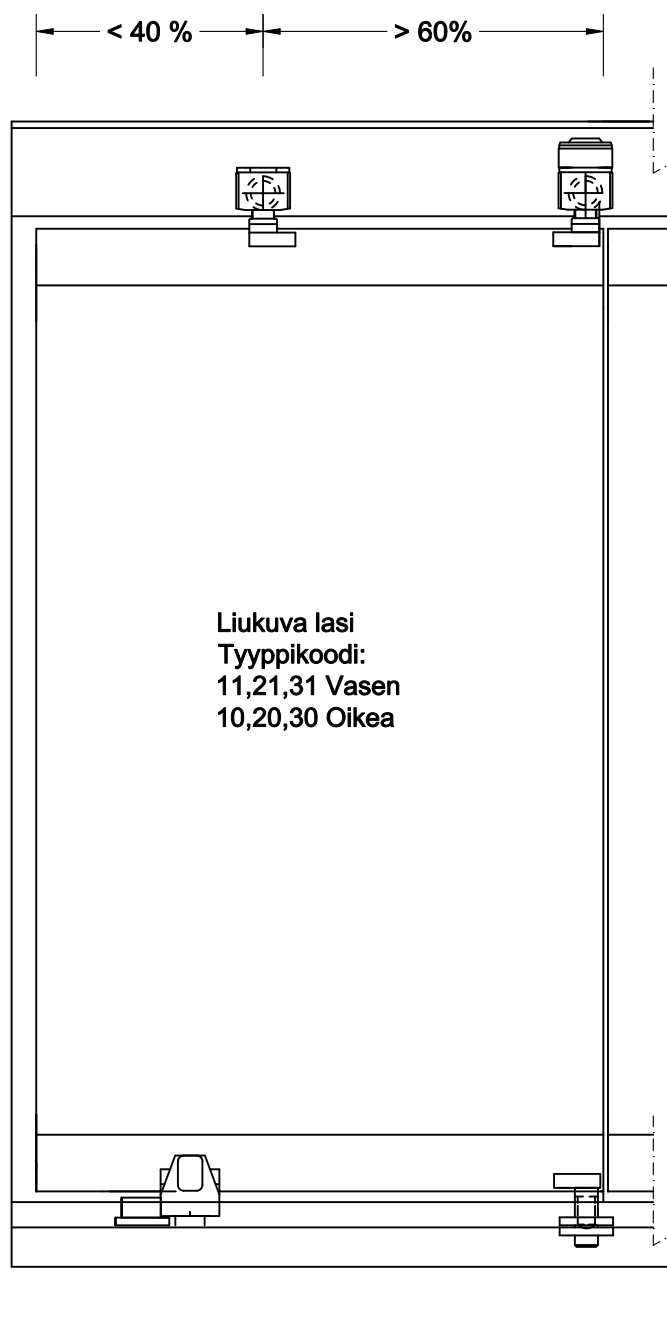
- Pienin leveys- ja korkeusmitta ilmoitetaan
- Suorakulmaisuus tarkistetaan
- Lasien kääntymistä haittaavat esteet (sadevesiputket, ovet, pilarit, konsolit ym.) otetaan huomioon

Tärkeää! Pienin mitta M ilmoitetaan



Porttipyörän paikka liukuvassa lasissa:

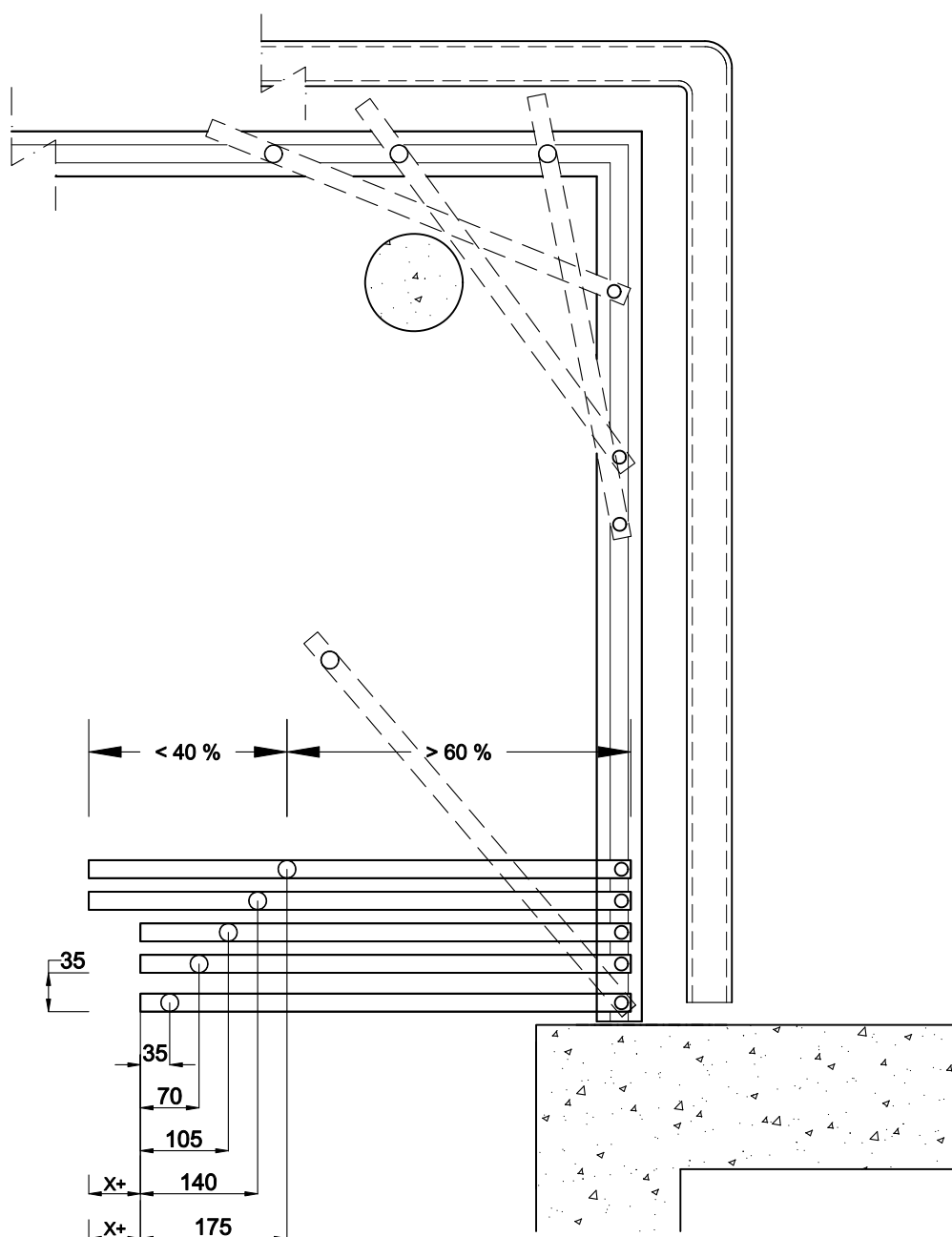
Porttipyörän paikka tulee olla saranapyörästä vähintään 60 % etäisyydellä lasin koko leveydestä.



Kulman ohi liukuva lasitus – huomioitavaa

Pystytolppien, käsijohteiden, vedenpoistoputkien ja yläpuolisen parvekkeen kaiderakenteiden sijainti (varmistettava että lasi mahtuu kääntymään kulman ohi).

Porttipyörän paikka siirtyy joka lasissa 35 mm kauemmas lasin reunasta (> lasiylitys parvekkeen kulmakohdassa kasvaa).



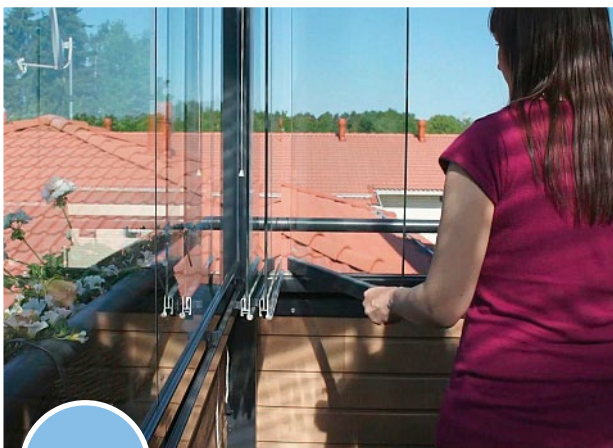
NIKA-Parvekelasituksen käyttöohje



1 Ensimmäinen lasi avataan siirtämällä alin lukitussalpa avausasentoon ja ylälukitussalpa vetämällä avausnarulla auki. Ensimmäinen lasi toimii myös tuuletuslasina, joka voidaan lukita kahteen eri tuuletusasentoon.



2 Avattaessa ja suljettaessa laseja liu'utetaan peräkkäin yläreunan liukukiskon ja alareunan ohjaukiskiskon varassa.



3 Lasit avataan yksitellen parvekkeen sivuseinille, jolloin parvekeaukko saadaan kokonaan vapaaksi.



4 Lopuksi viimeinen lasi kiristetään ja lukitaan kiinnitysnaarulla lasin alaprofiiliin.

Nika Lasituksen takuu kuluttajakaupassa

Valmistuttaja Nika Lasitus Oy tai sen valtuuttama toimittaja antaa toimittamalleen ja asentamalleen lasitukselle seuraavan takuun:

TAKUUAIKA

Nika Lasituksen toimivuudella, käsittäen mahdolliset materiaalivirheet, on viiden (5) vuoden takuu. Asennustakuu on voimassa kaksi (2) vuotta. Asennus on tehty hyvää rakennustapaa noudattaen sopimusasiakirjojen mukaisesti.

TAKUUN KATTAVUUS

Toimivuustakuu koskee normaalikäytössä olevan lasituksen toimivuutta sellaisena, kun se on luovutushetkellä. Toimivuudella tarkoitetaan lasien liukumista, tiivistymistä sekä lasitukseen kuuluvien osien ja pintakäsittelyn kuntoa. Takuu sisältää havaittujen puutteiden korjaustyöt korjausmateriaaleineen.

TAKUUN RAJOITUKSET

Takuu koskee vain Nika Lasitukselle tapahtunutta vahinkoa. Se ei koske säätöjä eikä huoltoja, eikä mistään muusta kuin valmistusvirheestä johtuvaa lasien särkymistä / vaurioitumista. Auringonsuojaverhot ja muut lisävarusteet ovat rajattu takuun ulkopuolelle. Takuun enimmäismäärä on lasituksen kokonaishinta. Välillisiä vahinkoja ei korvata.

Takuu ei koske toimittajasta riippumattomista syistä aiheutunutta vahinkoa, joka aiheutuu esim.

- luonnollisesta kulumisesta
- epäasiallisesta käsittelystä
- lasituksen toimittajan tietämättä tai hyväksymättä tehdyistä muutoksista tai korjauksista
- ympäröivien rakenteiden muodonmuutoksista
- lasitukseen kohdistuvista epänormaaleista rasituksista
- luonnon katastrofeista

Parvekelasien säätö on komponenttien säätöruuveista tehtävää toimivuuden varmistamista. Takuu ei koske järjestelmän säätämistä eikä kiskojen / säätökiskojen uudelleen kiilausta tai irroittamista, joka on jo korjaustoimenpide, joka johtuu rakenteiden elämisestä.

Karkaisukäsittelystä johtuen lasin pinnassa saattaa tietyissä olosuhteissa näkyä kuvioita.

TAKUUN ALKAMINEN

Takuu tulee voimaan, kun toimitus on kokonaan maksettu. Takuuaika lasketaan alkaneeksi lasituksen valmistumisesta. Mikäli tilaaja ei ole paikalla asennus-ajankohtana eikä reklamoi seitsemän (7) päivän aikana lasituksen valmistumisesta, katsotaan toimitus hyväksytyksi.

Nika Lasituksen takuu projektikaupassa

Valmistuttaja Nika Lasitus Oy tai sen valtuuttama toimittaja antaa toimittamalleen ja asentamalleen lasitukselle seuraavan takuun:

TAKUUAIKA

Nika Lasituksen toimivuudella, käsittäen mahdolliset materiaalivirheet, on viiden (5) vuoden takuu. Asennustakuu on voimassa kaksi (2) vuotta. Asennus on tehty hyvää rakennustapaa noudattaen sopimusasiakirjojen (YSE 1988) mukaisesti.

TAKUUN KATTAVUUS

Toimivuustakuu koskee normaalikäytössä olevan lasituksen toimivuutta sellaisena, kun se on luovutushetkellä. Toimivuudella tarkoitetaan lasien liukumista, tiivistymistä sekä lasitukseen kuuluvien osien ja pintakäsittelyn kuntoa. Takuu sisältää havaittujen puutteiden korjaustyöt korjausmateriaaleineen.

TAKUUN RAJOITUKSET

Takuu koskee vain Nika Lasitukselle tapahtunutta vahinkoa. Se ei koske säätöjä eikä huoltoja, eikä mistään muusta kuin valmistusvirheestä johtuvaa lasien särkymistä / vaurioitumista. Auringonsuojaverhot ja muut lisävarusteet ovat rajattu takuun ulkopuolella. Takuun enimmäismäärä on lasituksen kokonaishinta. Väilillisiä vahinkoja ei korvata.

Takuu ei koske toimittajasta riippumattomista syistä aiheutunutta vahinkoa, joka aiheutuu esim.

- luonnollisesta kulumisesta
- epäasiallisesta käsittelystä
- lasituksen toimittajan tietämättä tai hyväksymättä tehdyistä muutoksista tai korjauksista
- ympäröivien rakenteiden muodonmuutoksista
- lasitukseen kohdistuvista epänormaaleista rasituksista
- luonnon katastrofeista.

Parvekelasien säätö on komponenttien säätöruuveista tehtävää toimivuuden varmistamista. Takuu ei koske järjestelmän säätämistä eikä kiskojen / säätökiskojen uudelleen kiilausta tai irrottamista, joka on jo korjaustoimenpide, joka johtuu rakenteiden elämisestä.

Karkaisukäsittelystä johtuen lasin pinnassa saattaa tietyissä olosuhteissa näkyä kuvioita.

TAKUUN ALKAMINEN

Takuu tulee voimaan, kun toimitus on kokonaan maksettu. Takuu-aika lasketaan alkaneeksi lasituksen valmistumisesta. Mikäli tilaaja ei ole paikalla asennus-ajankohtana eikä reklamoi seitsemän (7) päivän aikana lasituksen valmistumisesta, katsotaan toimitus hyväksytyksi.

Valmistuttaja pidättää oikeuden tuotemuutoksiin.

Aineiston osittainenkin kopiointi kielletty.