

Nika-Lasitusratkaisut

NIKA^{ti}
For a brighter day!



NIKA-Lasitus Oy

NIKA-Lasitus Oy myy ja markkinoi korkealaatuisia NIKA-lasitusratkaisuja julkisten rakennusten, yritysten sekä kerros- ja omakotitalojen julkisivuihin ja terasseille. NIKA on alallaan Euroopan johtavia valmistajia. Se toimittaa tuotteitaan ympäri Eurooppaa uusiin-, sekä korjausrakentamiskohteisiin. Tekninen neuvonta auttaa lasitusten suunnitteluun ja toteutukseen liittyvissä asioissa. NIKA-tuotteet valmistetaan emoyhtiön Lasimies Oy:n tehtaalla Lahdessa. Vuodesta 1939 saakka toiminut Lasimies Oy jalostaa ja myy lasia myös teollisuudelle, tukkumyyntiin ja sisustamiseen.

NIKA-tuoteryhmät

Kotimaiset NIKA-Lasitusratkaisut luovat viihtyisää lisätilaa. Ne jatkavat terassien ja parvekkeiden käyttöaikaa ja suojaavat niitä sateelta, lumelta, pölyltä ja melulta. Tuotteilla korostetaan rakennuksen tyyliä ja yksilöllistä ilmettä.

- Parvekelasitus
- Alumiinikaiteet
- Liukulasisitus
- Terassilasitus

Materiaalit

NIKA-Lasituksissa käytetään karkaistua tai laminoitua turvalasia käyttökohteesta riippuen. Lasipaksuudet vaihtelevat tuotteissa pääsääntöisesti 4–10 mm:n välillä, riippuen lasitettavan kohteen sijainnista ja maastoluokituksesta. Värvaihtoehtoja laseissa on useita, joka mahdollistaa yksilöllisten kokonaisuuksien toteuttamisen. Lasituksissa käytettävät profiilit valmistetaan alumiinista. Vakiopintakäsittely on polyesteripulverimaali. Liuku- ja ohjausmekanismit valmistetaan säänkestävistä materiaaleista kuten erikoisvahvistetusta muovista ja ruostumattomasta teräksestä ja messingistä.

Testit ja patentit

Tuotteille on tehty testauksia useilla erilaisilla testimenetelmillä Suomessa ja ulkomailla. Karkaistut lasit ovat standardin EN 12150-2 (CE) sekä DIN 1249-12 mukaisia. Parveke- ja terassilasitus on testattu menetelmillä EN 12211, SFS 3304 ja EN 12600. Kaikki järjestelmissä käytettävät osat ovat koevanhennettu standardin ISO 4892-2 mukaisesti. NIKA-parveke- ja terassilasitusjärjestelmillä on CE-hyväksyntä. NIKA-lasitusjärjestelmille on myönnetty myös useita patenteja sekä hyödyllisyyksille innovatiivisten ratkaisujen myötä.

Toimitus ja asennus

NIKA-Lasitus on aina yksilöllinen kokonaisratkaisu, joka sisältää suunnittelun, valmistuksen ja NIKAN valtuuttamien asentajien tekemän asennuksen.

Takuu

NIKA-Lasituksen toimivuudella on viiden vuoden takuu, joka kattaa mahdolliset materiaalivirheet. Asennustakuu on voimassa kaksi vuotta. Asennus tehdään hyvää rakennustapaa noudattaen sopimusasiakirjojen mukaisesti.

NIKA-Parvekelasitus



NIKA-Parvekelasitus soveltuu sekä kerros- että pientalojen parvekkeille. Parvekelasitus mahdollistaa parvekkeen ympärivuotisen käytön ja lisää asumismukavuutta. Se vähentää veden, lumen, noen, pölyn ja roskien tuloa parvekkeelle ja helpottaa kunnossapitoa. Lasitus eristää tuulta ja ääntä sekä lisää parvekeseinän lämmöneristyskykyä. Lasitus suojaa rakenteita ja pidentää parvekkeen elinikää.

Rakenne

NIKA-Parvekelasitus on helppokäyttöinen ja varmatoiminen. Järjestelmä on yläkantoinen ja pystypuiteeton lasitus, joka tehdään aina mittatilaustyönä. Vaakasuuntaiset ylä- ja alaprofiilit kiinnitetään parvekkeen katto- ja kaiderakenteisiin. Karkaistut lasielementit tulevat profiileiden väliin. Niiden ylä- ja alaosaan kiinnitetään alumiiniset lasilistat. Lasilistoi-

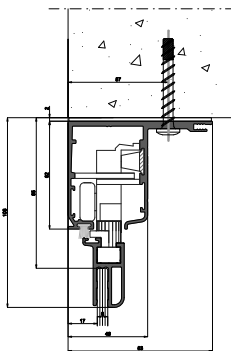
hin on kiinnitetty sarana- ja liukumekanismit, jotka kiinnittyvät ylä- ja ala- profiileihin. Järjestelmä peittää yhdessä tasossa koko parvekeaukon. Parvekelasin paksuus vaihtelee 6–10 mm:n välillä.

Parvekelasituksen käyttö

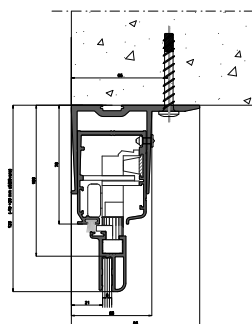
Lasit avataan ja suljetaan liu'uttamalla ne peräkkäin yläreunan liukukiskon ja alareunan ohjauskiskon varassa. Lasit avataan yksitellen parvekkeen sivuseinille, jolloin parvekeaukko saadaan kokonaan vapaaksi. Parvekkeessa, jossa on useampia sivuja, voidaan lasia kuljettaa +90° – +270° kulmien yli mikäli kulmissa ei ole rakenteellisia esteitä. Seinän ja lasin välissä käytetään aina tiivistettä. Parvekkeen tuuletus varmistetaan lasien väleissä olevilla 2...4 mm:n raoilla, ovi-lasissa rako saattaa olla suurempi avattuuden varmistamiseksi. Ensimmäinen lasi toimii myös tuuletuslasina, joka voidaan lukita kahteen eri tuuletusasentoon.

Lasitus ei tee parvekkeesta vesitiivistä, mikä vuoksi ulkokalusteiden ja materiaalien tulisi olla säänkestäviä.

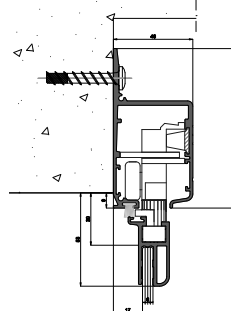
Kattokisko 0712
kiinnitys betoniin



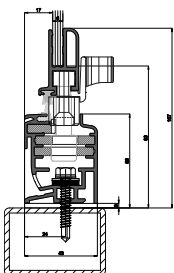
Säätökisko 0709
kiinnitys betoniin



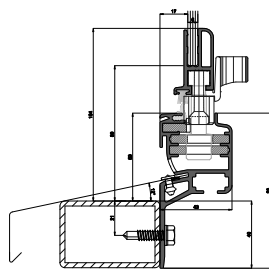
Säätökisko 0715
kiinnitys betoniin



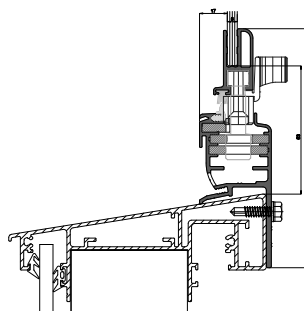
Alaprofiili 0731
kiinnitys metalliin



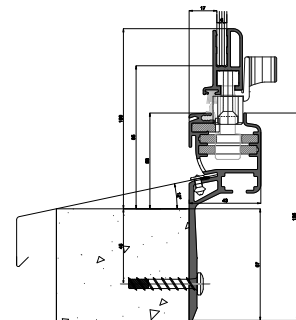
Alaprofiili 0726
kiinnitys metalliin



Alaprofiili 0728
kiinnitys metalliin



Alaprofiili 0723
kiinnitys betoniin



Kiinnitystapa valitaan profiilin ja kohteen rakenteen mukaan. Tässä yleisimmin käytetyt vaihtoehdot profiileista.

NIKA-Alumiinikaiteet



NIKA-Kaidejärjestelmä antaa monipuoliset mahdollisuudet toteuttaa näyttäviä ja persoonallisia julkisivuja. Alumiinikaiteet ovat kestäviä ja helppohoitoisia. Ne toimivat hyvin itsenäisenä kaideratkaisuna tai yhdessä NIKA-Parvekelasituksen kanssa erimuotoisilla kerros- ja pientalojen parvekkeilla. Verhousmateriaaliksi voi valita erilaisia laminoituja laseja, rakennuslevyjä ja peltejä. Verhousmateriaali voidaan sijoittaa kohdekohtaisesti joko kaidetolppi-

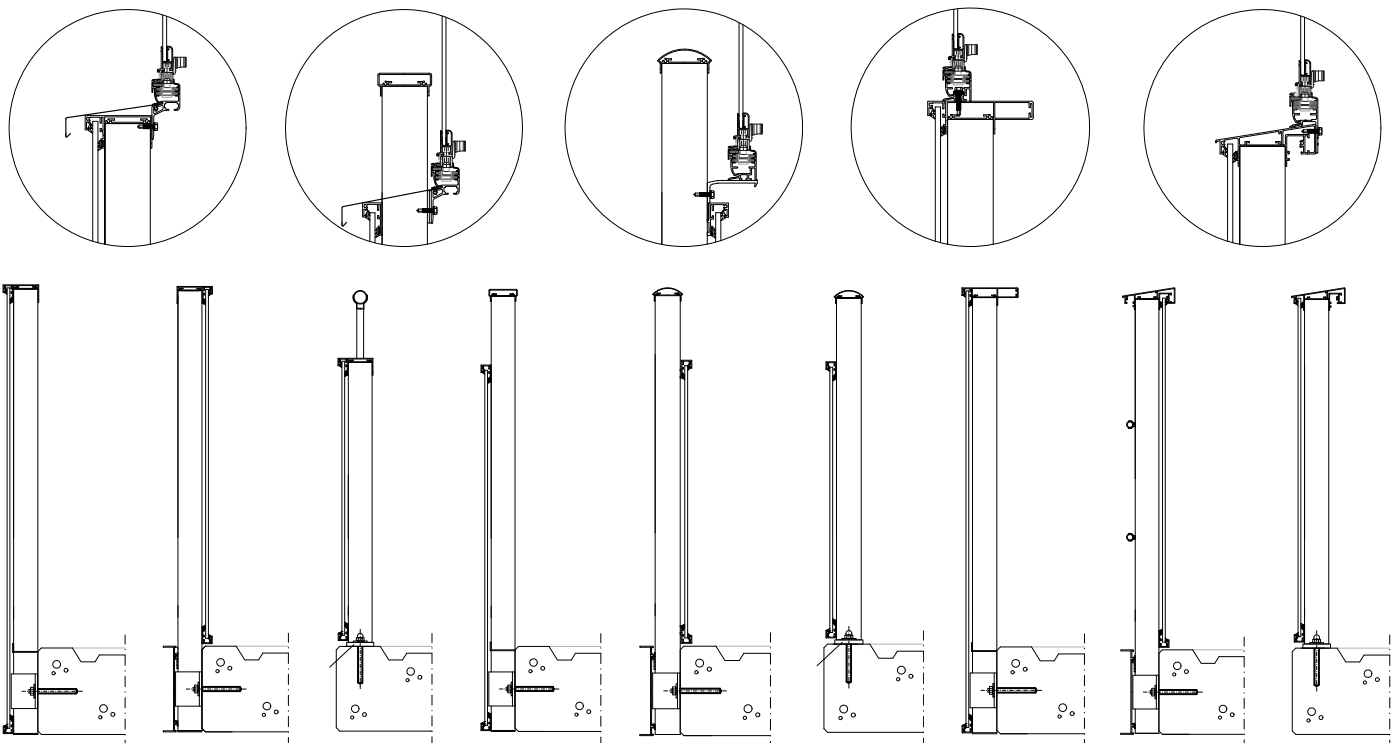
en sisä- tai ulkopuolelle. Kaiteen ilmettä voidaan muokata suunnittelijan toiveiden mukaisesti hyvin monin tavoin.

Rakenne

NIKA-Kaidejärjestelmä sisältää pystytolpat, käsijohteet ja erilaiset kehysprofiilit, joilla kaideverhoukset kiinnitetään. Kaiteiden materiaalina on alumiini, joka on maalattu julkisivupolyesterimaalilla. Kaiteiden väri on

saatavissa kaikissa RAL-värisävyissä. Kaide on mittatarkka ja kestävä. Se on mitoitettu kestäämään myös myöhemmin asennettavan parvekelasituksen aiheuttaman lisäkuorman. Nika-Kaidejärjestelmä on kokonaisuus, joka sisältää kaiteiden suunnittelun, rakenteiden mitoituksen, tuotannon ja asennuksen.

Mahdollisen parvekelasituksen kaideliittymiä



Tässä yleisimmin käytetyt mallit. Malleja on useita vaihtoehtoja.

NIKA-Liukulasitus



NIKA-Liukulasijärjestelmän avulla terassin, viherhuoneen tai parvekkeen käytön saa uudelle tasolle ja ympärivuotiseksi. Liukulasitus on suunniteltu mahdollisimman helppokäyttöiseksi ja toimintavarmaksi. Profiileissa on harjalista, joten suljettuina ne ovat kiinni toisissaan. Näin useasta elementistä muodostuu tiivis, yhtenäinen seinä, joka ei kolise kovassakaan tuulessa.

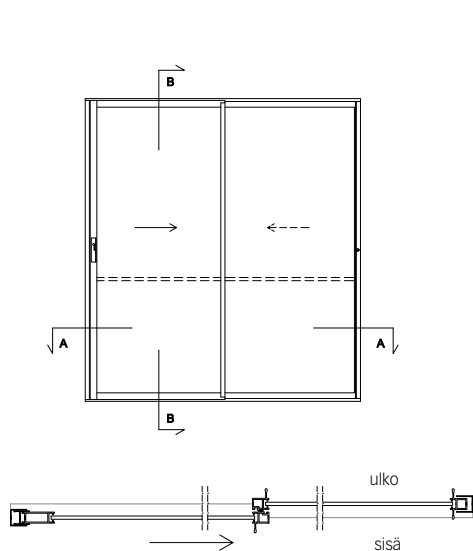
Toiminta

NIKA-Liukulasitusjärjestelmässä on vaakasuuntaiset kannatinkiskot, jotka on kiinnitetty katto- ja lattiarakenteisiin. Kumitiivistein tiivistetyt ja puiteprofileilla ympäröidyt lasielementit tulevat kannatinkiskojaan väliin. Lasielementtien kohtaavissa osissa on harjatiivisteet. Alimmassa profiilissa on pyörästö, joka liukuu kannatinkiskossa vaivattomasti. NIKA-Liukulasitusjärjestelmä on nk. alakantoinen järjestelmä eli paino kohdistuu alimman kannatinkiskon kiinnityspintaan. Lasipaksuudet järjestelmässä 4-6 millimetriä.

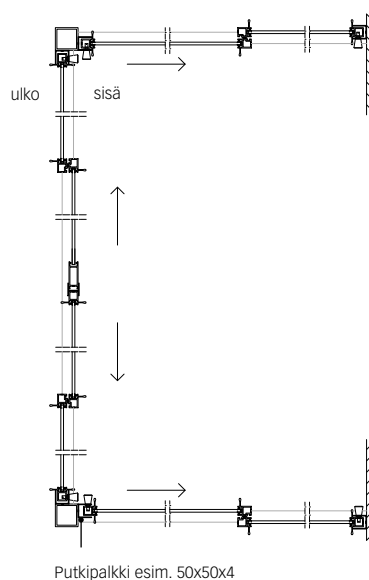
Turvallinen lukitus

NIKA-Liukulasituksen vakioitoituksessa tuote varustetaan lukittavalla vetimellä. Liukulasitukseen saa myös kätevän perhosvetimen tai NIKA-Lukkojärjestelmän, jonka voi avata tai lukita sekä ulko- että sisäpuolelta, mikä on käytössä miellyttävää ja turvallista.

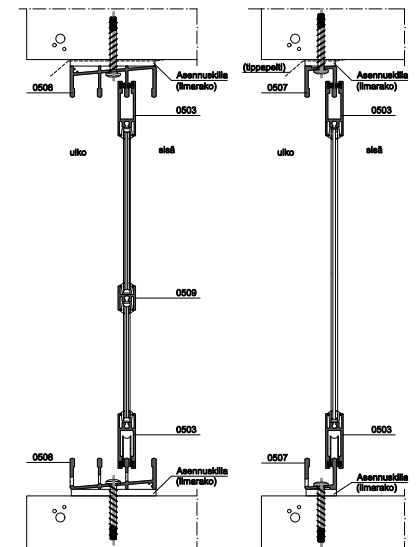
Sisäkuvanto /
vaakaleikkaus, 2 elementtiä



Vaakaleikkaus U-terassi
2-/2-raiteinen



Pystyleikkaus 4-/2-raiteinen



NIKA-Terassilasitus



Nika-Terassilasitus on pystypuitteeton lasitusjärjestelmä, joka korostaa talon omaa arkkitehtonista ilmettä. Se suojaa terassin pölyltä, lehdtä ja lumelta sekä antaa lisää viihtyisää tilaa ja turvallisuutta, sillä lasitus voidaan lukita sisältäpäin. Lasituksen saa myös Abloyn lukkojärjestelmän, jonka voi avata tai lukita sekä ulko- että sisäpuolelta, mikä on käytössä miellyttävää ja turvallista.

NIKA-Terassilasitus soveltuu pientalojen ja rivitalojen katettujen terassien lasitukseen sekä toimii erinomaisesti tilanjakajana. Pystypuitteettoman rakenteen ansiosta ympärillä olevista näkymistä pääsee nauttimaan esteettömästi.

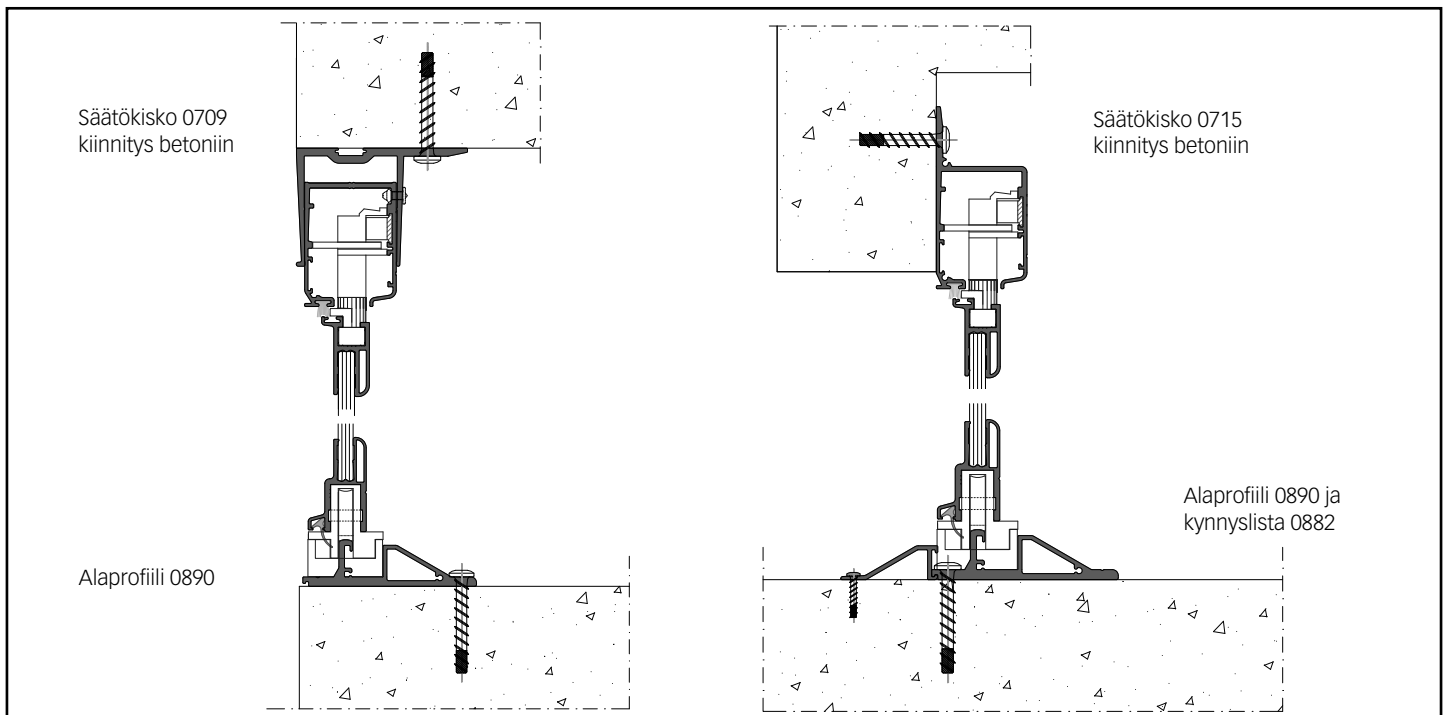
Toiminta

NIKA-Terassilasitusjärjestelmä perustuu alhaalta kantavaan rakenteeseen, jossa lasit liikkuvat pyörästön varassa. Siinä lasit peittävät yhdessä tasossa koko terassiaukon. Avattaessa ja suljettaessa niitä liu'utetaan peräkkäin alareunan liukukiskon ja yläreunan ohjauskiskon varassa. Lasit avataan yksitellen terassin toiselle tai molemmille sivuseinille, jolloin terassiaukko saadaan kokonaan vapaaksi. Reunimainen, kiinteästi saronoitu lasi voidaan asettaa myös tuuletusasettoon

Rakenne

Lasien ylä- ja alareunoihin on erikoissilikoni-massalla kiinnitetty alumiinilistat, joissa ovat järjestelmään kuuluvat, ylälistassa ohjaavat ja alaosassa kantavat, pyörillä varustetut osat. Lasien paino on siis lattiaan kiinnitetyn kiskon varassa, eikä rasita kattorakenteita. Alakiskon korkeus on vain 25 mm ja siinä on kompastumisen estävä luiska. Lasit ovat paksuudeltaan 8–10 mm:ä.

Lasit valmistetaan mittatilaustyönä terassikohtaisesti. Lasien leveys on noin 600–800 mm ja ne ovat pystyreunoiltaan kehyksettö-mät. Lasitettavan aukon maksimikorkeus on 2800 mm.





Suunnittelupalvelu

NIKA-tuotteita voidaan käyttää myös tilanjakajina, seinäkeinä yms. erikoiskohteissa. Tekninen neuvontamme antaa lisätietoa ja avustaa suunnittelussa.

Lupamenettely

Lupakäytännöt lasituksiin liittyen vaihtelevat kuntakohtaisesti, lupatarpeen pystyy tarkistamaan helposti kunnan rakennusvalvontavirastolta. Osakeasunnoissa on haettava hyväksyntä lasittamiselle taloyhtiön hallitukselta ja isännöitsijältä.

Lupamenettelyyn niin vaatiessa ratkaisuihin käytetään paloturvallisuusvaatimukset täyttäviä tuotteita.

NIKAn tekninen neuvonta ja myynti avustavat lupa-asioissa ja taloyhtiöiden julkisivuprojekteissa.

NIKA 
For a brighter day!

Myynti, suunnittelupalvelu ja tekninen neuvonta

NIKA-Lasitus Oy
Amerintie 1
04320 Tuusula
Puh: 010 397 7800
Faksi: 010 397 7820
E-mail myynti@nika.fi

www.nika.fi

Jälleenmyyjät paikkakunnittain:
www.nika.fi

